



Plamen

- (HR)** Tehnička uputa za lijevano željeznu peć
- (D)** Technische Anweisungen für den Gusseisenofen
- (GB)** Installation and operating instructions for cast iron stove
- (CZ)** Technický návod k litinovým kamnům
- (SLO)** Tehnično navodilo za litoželezno peč
- (SRB)** Техничко упутство за левано гвоздену пећ


Vesta



22.02.2019.

Izjavljujemo da ovaj proizvod udovoljava bitnim zahtjevima

EN 13240:2001/A2:2004/AC:2007-08,

te nosi  oznaku, u skladu s direktivom EU 305/2011.

Požega, 23.04.2018.



Plamen d.o.o.

HR-34000 Požega, Njemačka 36

Uređaj je predviđen za povremeno loženje.



08

Intermittent burning appliances

EN 13240:2001/A2:2004/AC:2007-08

Peć na kruta goriva

Roomheaters fired by solid fuel

Tip/Typ: **Vesta**

Minimalna udaljenost od zapaljivih materijala:

Minimum distance to adjacent combustible materials: [mm]

Ispred/front: **1200** Bočno/side: **400** Straga/back: **400** Iznad/top: **800**

Koncentracija CO svedenih na 13%O₂:

Emission of CO in combustion products calc. to 13%O₂: **0,09 [%]**

Temperatura dimnih plinova: *Flue gas temperature:* **268 [°C]**

Nazivna snaga: *Nominal output:* **9 [kW]**

Stupanj iskorištenja (gorivo): *Energy efficiency (fuel):* **80,6 [%]**

Drvo / drveni briketi *Wood / wood briquettes*

Tvornički broj: *Serial No:*

Proučite uputstvo za uporabu.

Koristite preporučena goriva.

Read and follow the operating instructions.

Use only recommended fuels.

Gore spomenute vrijednosti vrijede samo u ispitnim uvjetima.

The above mentioned values are valid only in proof conditions.

Zemlja podrijetla: R. Hrvatska

Made in Croatia

Godina proizvodnje/year of production:

Broj Izjave o svojstvima/Number of the DoP: 0048-CPR-2018/04/27

Broj laboratorija za testiranje/Number of the notified test laboratory: NB 1015

Uređaj ne može biti korišten sa zajedničkim dimnjakom.

Do not use the appliance in a shared flue.



Plamen

HR-34000 Požega, Njemačka 36

tel.: +385 (0)34 254 600, 254 602, fax: +385 (0)34 254 710

www.plamen.hr

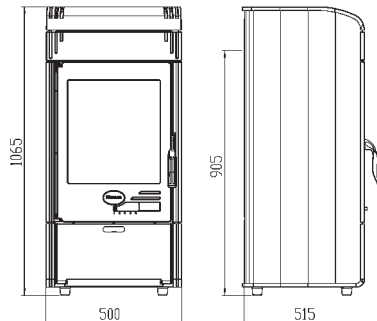
Vesta je proizvod dizajniran u skladu sa modernim trendovima, a krasi ga jednostavnost modernih ravnih linija prilagodljivih svim prostorima. Peć je izrađena od kvalitetnog sivog lijeva, emajlirana u boji koja proizvodu daje bogat izgled. Kroz velika ostakljena vrata vidi se cijelo ložište što daje potpuni ugođaj otvorene vatre. Zbog specifičnog dovoda primarnog i sekundarnog zraka staklo ostaje čisto za sve vrijeme loženja. Peć ima mogućnost dugog održavanja vatre i vatru nije potrebno gasiti više dana.

Pozivamo Vas da PAŽLJIVO PROČITATE OVE UPUTE, što će Vam omogućiti postizanje najboljih rezultata već kod prve uporabe.

Peć svojim kvalitetama udovoljava bitnim zahtjevima EN 13 240 i nosi **CE** oznaku.

TEHNIČKI PODACI:

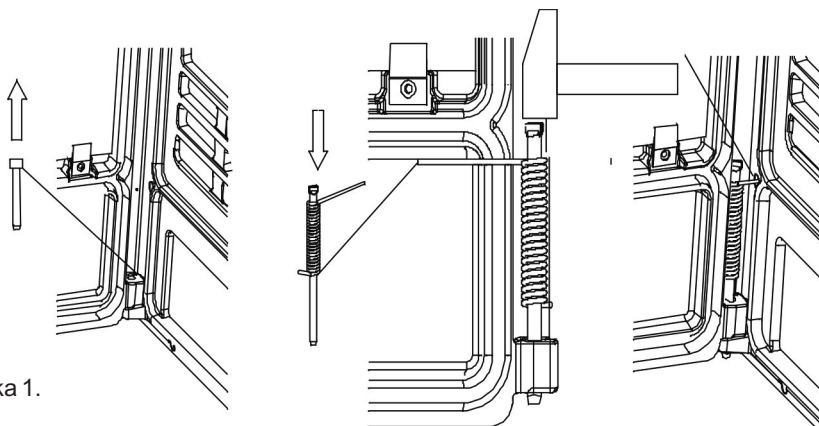
DIMENZIJE Š x V x D:	500x1065x515 mm
MASA:	130 kg
NAZIVNA SNAGA:	9 kW
PODRUČJE SNAGE:	do 12 kW
ODVOD DIMNIH PLINOVA - straga ili gore:	Ø150 mm
VISINA ODVODA NA ZAČELJU OD PODA DO SREDINE:	90,5 cm
GRIJANI PROSTOR:	do 200 m ³
GORIVO:	drvo, drveni briketi



UPUTE ZA POSTAVLJANJE

Iz prostora ložišta potrebno u ložište postaviti poklopac koša pozicija 111. Peć se isporučuje sa montiranim dimnim nastavkom sa gornje strane. Prema potrebi može se montirati i sa zadnje strane. U tom slučaju potrebno je osloboditi otvor na štitniku začelja pozicija 204 i zamijeniti mjesto dimnog nastavku pozicija 116 i poklopcu dimnog nastavka pozicija 118. S dva vijka i maticama M6 čvrsto i nepropusno priteći spojeve, a otvor na kupoli zatvoriti poklopcem kupole pozicija 117.

Na vrata peći, na donji šarnir, može se ugraditi opruga, koja osigurava da vrata ne mogu ostati otvorena, osim kod loženja.



Slika 1.

Razlog je, da se na isti dimnjak može priključiti više trošila, te da kod lošijih dimnjaka i veće količine goriva dim iz ložišta ne izlazi u prostoriju.

Da biste oprugu ugradili potrebno je:

vrata otvoriti, izvaditi svornjak na donjem šarniru, skinuti vrata i na njih staviti osovinu sa oprugom, tako da se opruga prednapregne (vidi sliku 1). Vrata uvući na gornji svornjak, duži kraj opruge uvući u rupu na prednjici te montirati osovinu u donje uho na prednjici 103.

Prostorni preduvjeti

Ako prostorija predviđena za ugradnju peći ima pod od lako zapaljivog ili temperaturno osjetljivog materijala, peć se mora postaviti na negorivu podlogu. Podlogu treba tako dimenzionirati, da bude veća od tlocrta peći: bočno i straga 25 cm, a s prednje strane 60 cm.

Najmanji razmak od temperaturno osjetljivih materijala bočno i straga je 25 cm.

Temperaturno osjetljivi materijali u direktnom području isijavanja topline, ispred peći moraju imati najmanji razmak 120 cm.

Peć mora biti postavljena na vodoravnu površinu, a prostorija u kojoj je ugrađena, treba imati dovoljnu količinu svježeg zraka za izgaranje. Ukoliko je u prostoriju ugrađen nekakav aspirator (napa) ili nekakvo drugo trošilo zraka, potrebno je kroz poseban otvor sa zaštitnom mrežom, koja se ne može začepiti, osigurati redovan dotok svježeg zraka.

Priključak na dimnjak

Preporučujemo da za priključak na dimnjak koristite uobičajene (standardne) dimovodne cijevi i koljena s ugrađenom zaklopkom (klapnom). Unutarnji promjer dimovodne cijevi je Ø150 mm.

Dimovodne cijevi (koljena) treba postaviti čvrsto i nepropusno na dimni nastavak peći. Također ih treba međusobno čvrsto i nepropusno spojiti i čvrsto i nepropusno priključiti na dimnjak. Dimovodna cijev ne smije zadirati u poprečni presjek dimnjaka.

Prilikom postavljanja peći potrebno je pridržavati se nacionalnih, europskih normi, kao i lokalnih propisa za ovu vrstu uređaja.

UPUTA ZA UPORABU

Prvo loženje

Obzirom da je peć izrađena iz sivog lijeva, potrebno je voditi računa o sklonosti sivog lijeva pucanju radi naglih i nejednolikih toplinskih opterećenja. Zbog toga prilikom prvih loženja ložite umjerenijom vatrom. Za potpalu koristite novinski papir i sitna suha drva.

VAŽNO:

Prije prvog loženja obavezno stavite sloj pepela ili pijeska na donju ploču ložišta i to tako da prekriju valovita rebra, rupe na poklopcu koša ostavite slobodne.

Kod čišćenja, tj. odstranjivanja pepela ostavite dovoljno pepela, da kompletna donja ploča bude prekrivena u visini valovitih rebara. Tako omogućavate trajnožarnost, te štitite donju ploču.

Peć nema klasičan rast, nego poklopac koša. On služi za odstranjivanje pepela u pepeljaru, i pomoć za dovod zraka pri odlaganju. Kada ponovno uspostavljate vatru na malo žari, grebicom očistite rupe na poklopcu, navucite na poklopac malo žari, stavite sitna drva, otvorite regulator i zatvorite vrata. Pepeo ne treba uklanjati često, ako ložite kvalitetnim drvima. Bitno je da sloj pepela ne prekriva otvore za ulaz primarnog zraka na bočnim stranicama.

Ovakav proizvod bez rasta daje kvalitetu trajnožarnosti, te vatru nije potrebno gasiti sve do uklanjanja pepela.

Upoznajte se s reguliranjem zraka na Vašoj peći, što je opisano u ovim uputama pod naslovima "Loženje i normalan pogon" i "Reguliranje snage".

Unutrašnjost peći je bojana i kod prvog loženja ova boja postupno stvrdnjava, pa može doći do dimljenja i karakterističnog mirisa. Zbog toga se pobrinite za dobro provjetravanje prostorije. Kod izvedbe sa bojanim bočnicama, kod prvog loženja ne stavljajte nikakve predmete na peć i izbjegavajte dodirivanje obojenih dijelova. Dodirivanjem bi mogla nastati oštećenja na nestvrdnutom sloju boje.

Prikladno gorivo

Peć je predviđena za loženje isključivo drvima i drvenim briketima, tj. gorivom koje ima mali sadržaj pepela, a to su: bukva, grab, breza i slična goriva.

Poželjno je da je gorivo suho, tj. da mu vlažnost ne prelazi 20%. Kod loženja vlažnim drvima nastaje masna čađa koja može izazvati začepljenje dimnjaka.

Ne spaljujte nikakav otpad, posebice plastiku. U mnogim otpadnim materijalima nalaze se škodljive tvari, koje su štetne za peć, dimnjak i okoliš.

Spaljivanje ovih otpadnih materijala zabranjeno je zakonom. Također, ne spaljujte ostatke iverice, budući da iverica sadrži ljepila koja mogu izazvati pregrijavanje peći.

Preporuka za količinu goriva koja se dodaje jednokratno:

Cijepana drva (dužine ~33cm)	2 do 3 komada	ukupno 1.7 – 1.9 kg
Drveni briketi	2 do 3 komada	ukupno 1.5- 1.8 kg

Kod veće količine goriva može se dogoditi da staklo ne ostane potpuno čisto.

Loženje i normalan pogon

Na novinski papir sa sitnim suhim drvima stavite 2 do 3 komada sitnije cijepanih drva. Regulator na vratima otvorite potpuno i kod potpaljivanja peći ostavite vrata ložišta malo otvorena (5-10 min) jer tako izbjegavate rošenje stakla. Dok se vatra ne razgori ne ostavljajte peć bez nadzora, kako biste mogli kontrolirati vatru.

Kada se vatra dobro razgori zatvorite vrata. Izbjegavajte odjednom stavljati previše goriva. Kod dodavanja goriva pripazite, da ono bude primjereno udaljeno od stakla. U normalnom pogonu vrata trebaju biti zatvorena, osim kod dodavanja goriva.

Da se izbjegne dimljenje kroz otvor vrata u prostoriju ne otvarajte vrata i ne dodavajte gorivo dok je jaka vatra.

Ako imate ugrađenu zaklopku u dimovodnoj cijevi, držite ju potpuno otvorenu, dok se vatra ne razgori.

Kod peći je osigurano konstrukcijskim rješenjem, da staklo na vratima bude uvijek čisto. Staklo se može začađiti ako je loše izgaranje. Mogući uzroci lošeg izgaranja su:

- loš dimnjak
- prigušen dovod zraka (tj. zatvoren regulator na vratima)
- neodgovarajuće ili vlažno gorivo
- ubačena prevelika količina goriva

Staklo će se začađiti ukoliko je gorivo preblizu staklu ili ga dodiruje.

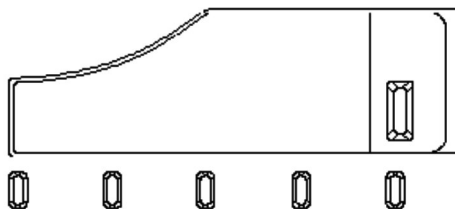
UPOZORENJE! Ne koristiti alkohol, benzin ili slične tekućine za potpaljivanje ili ponovno potpaljivanje.

Ne čuvajte nikakve zapaljive tekućine u blizini peći! Vodite računa da su dijelovi peći vrući, te da peć smiju koristiti samo odrasle osobe. ZBOG TOGA KORISTITE ZAŠTITNU RUKAVICU!

Reguliranje snage

Za reguliranje snage potrebno je nešto iskustva, budući da različiti faktori mogu na to utjecati, kao npr. podtlak dimnjaka i svojstva goriva. Koristite naše savjete, kako biste što lakše naučili rukovati Vašom peći. Snaga se regulira pomoću regulatora primarnog zraka na vratima peći. Sekundarni zrak se dovodi iznad stakla i on je dovoljan za čišćenje stakla. Kod kvalitetnog dimnjaka i kvalitetnih suhih drva taj zrak je dovoljan i za postizanje nazivne snage od 9kW. Snaga peći ovisna je i o podtlaku u dimnjaku ("vuči" dimnjaka). Kod vrlo velikog podtlaka u dimnjaku preporučamo, da ga smanjite pomoću dimovodne zaklopke na dimovodnim cijevima. Za ispravno korištenje regulatora zraka potrebno je malo iskustva. Zbog toga iskoristite naše savjete kako biste što lakše naučili rukovati Vašom peći.

Namještanje regulatora za potpalu i neko vrijeme nakon potpale slika 2.

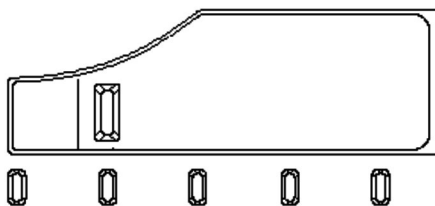


Kada se vatra razgorila i kad je stvoreno dovoljno žari vratimo regulator na položaj koji nam je dovoljan da peć razvije onoliko topline koliko nam je potrebno.

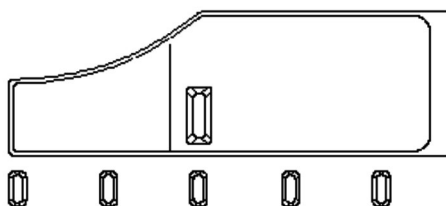
Dodavanjem 3 do 4 kg goriva i držanjem regulatora na maksimumu snaga peći će dostići 11-12 kW.

Položaj regulatora za nazivnu snagu od 9 kW

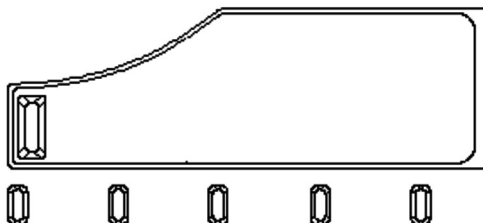
slika 3 - kada ložite drvetom



slika 4 - kada ložite drvenim briketom



Za minimalnu snagu regulator primarnog zraka potpuno zatvorite slika 5, a ukoliko imate u dimovodnom kanalu ugrađenu zaklopku nju pritvorite.



Dodavajte samo onoliko goriva koliko je potrebno za održavanje vatre.

Loženje u prijelaznom razdoblju

Kod loženja u prijelaznom razdoblju (kada su vanjske temperature više od 15° C) može se dogoditi da u dimnjaku nema podtlaka (dimnjak ne "vuče"). U tom slučaju pokušajte potpaljivanjem dimnjaka ostvariti potreban podtlak. Ako u tome ne uspijete savjetujemo Vam da odustanete od loženja. Korisno je prilikom potpaljivanja vatre otvoriti prozor ili vrata prostorije da se izjednači tlak zraka s vanjskim.

Održavanje i čišćenje peći

Nakon svake sezone grijanja potrebno je peć, dimnovodne cijevi i dimnjak očistiti od naslaga čađe. Ako se zanemari redovita kontrola i čišćenje povećava se opasnost od požara u dimnjaku. U slučaju pojave vatre u dimnjaku postupite na slijedeći način:

- ne upotrebljavajte vodu za gašenje
- zatvorite sve dolaze zraka u peć i dimnjak
- nakon što se vatra ugasila pozovite dimnjačara da pregleda dimnjak
- pozovite servisnu službu, odnosno proizvođača da pregleda peć

Staklo na vratima peći možete očistiti uobičajenim sredstvima za pranje prozorskog stakla. Ako se za vrijeme rada peći pojave bilo kakve smetnje (kao npr. dimljenje), obratite se Vašem dimnjačaru ili najbližem servisu. Bilo kakve zahvate na peći smiju raditi samo ovlaštene osobe, a ugrađivati se smiju samo originalni rezervni dijelovi.

Za čišćenje emajliranih i bojanih dijelova koristite vodu i sapun, neabrazivne ili kemijski neagresivne deterdžente.

Jamstvo

Jamstvo vrijedi samo u slučaju kada se peć koristi u skladu s ovim tehničkim uputama.

Mogućnost grijanja prostora

Veličina grijanog prostora zavisna je o načinu grijanja i toplinskoj izolaciji prostora. Za grijanje pojedinačnim izvorima topline nazivne toplinske snage 9 kW, moguće je zavisno o uvjetima grijanja zagrijati:

kod povoljnih uvjeta	160 m ³
kod manje povoljnih uvjeta	105 m ³
kod nepovoljnih uvjeta	75 m ³

Povremeno grijanje ili grijanje s prekidima treba smatrati manje povoljnim ili čak nepovoljnim uvjetima grijanja.

Izbor dimnjaka i osnovni tehnički podaci

Za dimenzioniranje dimnjaka prema DIN 4705 vrijede slijedeći podaci:

Nazivna toplinska snaga u [kW]	9	kW
Maseni protok dimnih plinova (m)	8,2	g/s
Srednja temperatura dimnih plinova iza dimnog nastavka	268	°C
Najmanji podtlak dimnjaka [p] kod nazivne toplinske snage	0,12	mbar
Najmanji podtlak dimnjaka [p] pri 0,8 strukoj nazivnoj toplinskoj snazi	0,10	mbar

Još jedanput ono najvažnije:

- Prilikom loženja dodajte samo onu količinu goriva koja odgovara potrebnoj toplinskoj snazi u tom trenutku.
- Nakon dodavanja goriva regulator zraka dovoljno otvorite dok se vatra dobro ne razgori. Tek tada možete staviti regulator u položaj koji odgovara željenoj toplinskoj snazi.
- U potpunosti se pridržavajte tehničkih uputa.
- Peć postavite u prostoriju odgovarajuće veličine tako da potreba topline odgovara nazivnoj snazi peći.
- Preko noći potpuno zatvorite regulator da u jutro imate dovoljnu osnovnu žar, te da bez problema možete uspostaviti novu vatru. Za to morate imati ponovno suha i sitna drva.
- Kod čišćenja, tj. odstranjivanja pepela ostavite dovoljno pepela, da kompletna donja ploča, bude prekrivena u visini valovitih rebara. Tako omogućavate dugotrajno zadržavanje žari, te štite donju ploču.

Rezervni dijelovi - pribor: (Slika 6., stranica 44)

Poz. br.	Naziv dijela	Oznaka odljevka
101	POSTOLJE	VE-101
102	KUPOLA	VE-102
103	PREDNJICA	VE-103
104	MASKA GORNJA	VE-104
105	VRATA	VE-105
106	REGULATOR	VE-106
107	MASKA LIJEVA	VE-107
108	MASKA DESNA	VE-108
109	MASKA LADICE	VE-109
110	KOŠ	VE-110
111	POKLOPAC KOŠA	VE-111
112	STRANICA LOŽIŠTA DONJA	VE-112
113	STRANICA LOŽIŠTA GORNJA SA DIMNIM NASTAVKOM	VE-113
114	STRANICA LOŽIŠTA GORNJA BEZ DIMNOG NASTAVKA	VE-114
116	DIMNI NASTAVAK	TE-119
117	POKLOPAC KUPOLE	VE-117
118	POKLOPAC DIMNOG NASTAVKA	VE-118
119	GORNJA PLOČA	VE-119
120	ŠTITNIK STAKLA	VE-120
133.1	STRANICA LOŽIŠTA ZAČELJA	VE-133
200	DRŽAČ STAKLA	
201.2	PLAŠT	
202	DNO	
203	BOČNICA (LIJEVA I DESNA)	
204	ŠTITNIK ZAČELJA	
205	PEPELJARA	
208	POKLOPAC REGULATORA	
212	LIM POSTOLJA	
213	ŠTITNIK GORNJE PLOČE	
217	LIM SEKUNDARNOG ZRAKA	
218	VODILICA PEPELJARE	
234	PLOČA	
301	STAKLO	
01-000	RUČKA VRATA LOŽIŠTA	
04-000	ŠARKA MASKE LADICE - sklop	
10-000	OPRUGA VRATA - sklop	
	PRIBOR:	
801	ŽARAČ	
802	GREBILICA	
806	ZAŠTITNA RUKAVICA S LOGOM PLAMEN-crvena	

**ZADRŽAVAMO PRAVO NA PROMJENE KOJE NE UTJEČU NA
FUNKCIONALNOST I SIGURNOST APARATA.**

D**KONFORMITÄTSERKLÄRUNG**

Wir erklären, dass dieses Erzeugnis allen wichtigen Anforderungen von

EN 13240:2001/A2:2004/AC:2007-08

entspricht, und die **CE** Kennzeichnung gemäß Richtlinie EU 305/2011 trägt.

Požega, 23.04.2018

**Plamen** d.o.o.**HR-34000 Požega, Njemačka 36**

Brenndauer – Zeitbrand

**08***Intermittent burning appliances***EN 13240:2001/A2:2004/AC:2007-08**

Feststoffofen

*Roomheaters fired by solid fuel*Typ/Typ: **Vesta**

Mindestabstand zu brennbaren Materialien:

Minimum distance to adjacent combustible materials: [mm]Vorne/front: **1200** Seitlich/side: **400** Rückseitig/back: **400** Oben/top: **800**Auf 13 % O₂ reduzierte CO-Konzentration:*Emission of CO in combustion products calc. to 13%O₂:* **0,09 [%]**Abgastemperatur: *Flue gas temperature:* **268 [°C]**Nennleistung: *Nominal output:* **9 [kW]**Ausnutzungsgrad (Brennstoff): *Energy efficiency (fuel):* **80,6 [%]**Holz / Holzbriketts *Wood / wood briquettes*Werknummer: *Serial No:*

Lesen Sie die Gebrauchsanweisung genau durch!

Verwenden Sie die empfohlenen Brennstoffe

*Read and follow the operating instructions.**Use only recommended fuels.*

Die oben erwähnten Werte gelten nur unter den Testbedingungen.

The above mentioned values are valid only in proof conditions.

Ursprungsland: Kroatien

Made in Croatia

Baujahr/year of production:

Nummer der Leistungserklärung/Number of the DoP: 0048-CPR-2018/04/27

Nummer des Untersuchungslabors/Number of the notified test laboratory: NB 1015

Die Anlage kann nicht mit einem gemeinsamen Schornstein verwendet werden.

Do not use the appliance in a shared flue.**Plamen**

HR-34000 Požega, Njemačka 36

tel.: +385 (0)34 254 600, 254 602, fax: +385 (0)34 254 710

www.plamen.hr

Vesta ist ein Erzeugnis, das den modernen Trends entsprechend designed wurde. Die Charakteristik des Ofens sind die einfachen, modernen, geraden Linien und deshalb passt der Ofen in alle Räume. Der Ofen ist aus qualitativ hochwertigem Grauguss gefertigt, mit einer thermobeständigen Farbe bestrichen, welche dem Erzeugnis ein reiches Aussehen verleiht.

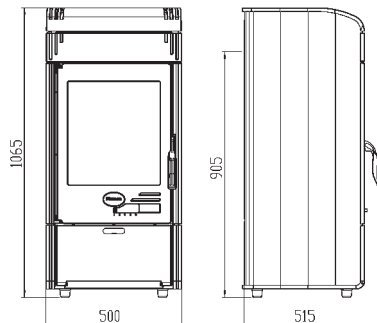
Durch die große verglaste Tür kann man den gesamten Feuerraum sehen, was ein komplettes Erlebnis des offenen Feuers ermöglicht. Wegen der spezifischen Zufuhr der Primär- und Sekundärluft bleibt die Glasscheibe auch während der gesamten Feuerung sauber. Der Ofen hat die Qualität eines Dauerbrands, wobei das Feuer auch über mehrere Tage hindurch nicht gelöscht werden muss.

Wir bitten Sie, DIESE ANWEISUNG GENAU DURCHZULESEN, wodurch Sie beste Resultate bereits bei der ersten Verwendung erzielen werden können.

Der Ofen entspricht den notwendigen Anforderungen von EN 13 240 und trägt die **CE** Kennzeichnung.

TECHNISCHE ANGABEN:

DIMENSIONEN: B x H x T	500x1065x515 mm
MASSE:	130 kg
NENNLEISTUNG:	9 kW
LEISTUNGSSPANNE:	bis 12 kW
POSITION DES ABGASANSCHLUSSES: rückseitig oder oben:	Ø150mm
POSITION DES ABGASANSCHLUSSES AUF DER RÜCKSEITE VOM BODEN BIS ZUR MITTE GEMESSEN:	90,5 cm
HEIZRAUM:	bis 200 m ³
BRENNSTOFF:	Holz, Holzbriketts



AUFSTELLUNGSANWEISUNG

Es ist notwendig, aus dem Feuerraum den Deckel des Korbs, Position 111, in dem Feuerraum aufzustellen. Der Ofen wird mit dem montierten Abgasstutzen auf der oberen Seite mitgeliefert. Je nach Bedarf kann er auch von der Rückseite montiert werden. In diesem Fall ist es notwendig, die an dem Scheibenschutzschild befindliche Öffnung, Position 204, zu befreien und den Deckel des Abgasstutzens, Position 118, durch den Abgasstutzen, Position 116, auszutauschen. Die Verbindungen mit zwei Schrauben und M6-Schraubenmüttern fest und undurchdringlich zuschrauben und die an der Kuppel befindliche Öffnung mit dem Kuppeldeckel, Position 117, schließen. Auf die Ofentür, auf das untere Scharnier kann eine Feder eingebaut werden, die sicherstellt, dass die Tür, ausgenommen beim Heizen, offen bleiben muss.

Der Grund liegt darin, dass auf denselben Schornstein mehrere Verbrauchergeräte angeschlossen werden können und der Rauch bei schlechten Schornsteinen und größerer Brennstoffmenge nicht aus dem Feuerraum in den Raum gelangt. Um die Feder einbauen zu können, ist Folgendes notwendig:

Türe öffnen, Bolzen auf dem unteren Scharnier herausnehmen, die Türe abnehmen und auf diese die Achse mit der Feder auf die Weise darauf geben, dass die Feder vorgespannt wird (siehe Abb. 1). Die Tür auf den oberen Bolzen einziehen, das längere Ende der Feder in das auf der Frontplatte befindliche Loch einführen und die Achse in das, an der Frontplatte 103 befindliche untere Ohr montieren.

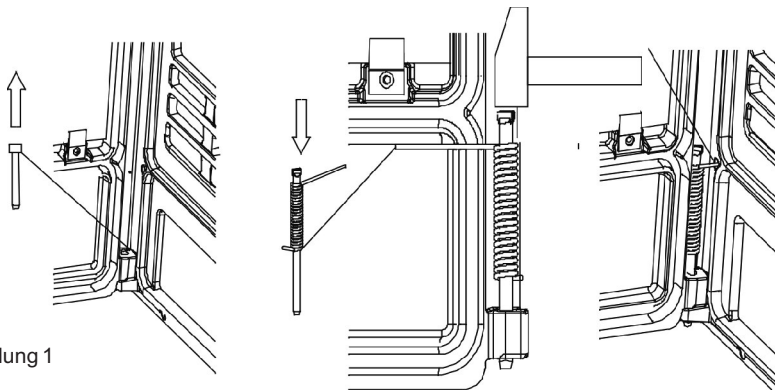


Abbildung 1

Raumvoraussetzungen

Falls der Raum, der für den Einbau des Ofens vorgesehen ist, einen Boden aus einem leicht entzündlichen oder temperaturempfindlichen Material aufweist, muss der Ofen auf eine feuerfeste Unterlage gestellt werden. Die Unterlage muss so dimensioniert sein, dass sie größer als der Grundriss des Ofens ist: seitlich und rückwärts 25 cm und von der Vorderseite 60 cm.

Der Mindestabstand zwischen den temperaturempfindlichen Materialien muss seitlich und rückseitig 25 cm betragen.

Temperaturempfindliche Materialien müssen im direkten Wärmestrahlungsbereich vor dem Ofen einen Mindestabstand von 120 cm haben.

Der Ofen muss auf eine waagrechte Oberfläche gestellt werden. Der Raum, in welcher er eingebaut ist, muss über ausreichend frische Verbrennungsluft verfügen.

Inwiefern sich in dem Raum ein Luftabzug oder irgendein anderer Luftverbraucher befindet, ist es notwendig, durch eine Sonderöffnung mit dem Schutznetz, welches nicht verstopft werden kann, regelmäßige Frischluftzufuhr zu gewährleisten.

Schornsteinanschluss

Wir empfehlen, für den Schornsteinanschluss übliche (dem Standard entsprechende) Rauchrohre und Knierohre mit einer eingebauten Klappe zu verwenden. Der Nenndurchmesser des Rauchrohrs beträgt Ø150 mm.

Die Rauchrohre (Rauchrohrknie) müssen fest und undurchlässig mit dem Abgasstutzen des Ofens verbunden sein. Sie müssen ferner miteinander fest und undurchlässig mit dem Schornstein verbunden sein. Das Rauchrohr darf nicht in den Querschnitt des Schornsteins eingreifen.

Bei der Aufstellung des Ofens muss man sich an die nationalen, europäischen und lokalen Vorschriften für diese Geräteart halten.

GEBRAUCHSANWEISUNG

Erstes Heizen

Da der Ofen aus Grauguss hergestellt wurde, muss man über die Sprungneigungen des Graugusses wegen plötzlicher und ungleichmäßiger Wärmebelastungen Rechnung tragen. Heizen Sie deshalb bei dem ersten Heizen mit einem gemäßigten Feuer. Zum Anfeuern Zeitungspapier und dünne, trockene Holzscheitel verwenden.

WICHTIG:

Vor dem ersten Heizen eine Schicht Asche oder Sand auf die untere Platte des Feuerraums streuen, damit die gewellten Rippen bzw. die Löcher auf dem Korbdeckel frei bleiben.

Beim Putzen, d. h. Entfernen der Asche genügend Asche liegen lassen, damit die komplette obere Platte samt Gleitrost in der Höhe der Wellrippen bedeckt bleibt. Auf diese Weise ermöglichen Sie einen Dauerbrand und dadurch wird die untere Platte geschützt.

Der Ofen hat keinen klassischen Rost, sondern einen Korbdeckel. Dieser dient zum Entfernen der Asche in den Aschekasten und zur Hilfe für die Luftzufuhr beim Ablagern.

Wenn Sie wieder aus etwas Glut Feuer zu entfachen bringen, müssen Sie mit der Spachtel die auf dem Deckel befindlichen Löcher säubern, auf den Deckel ein wenig Glut schütten, Kleinholz darauflegen, den Schieber öffnen und die Türe schließen.

Falls Sie Qualitätsholz verwenden, darf die Asche nicht häufig entfernt werden. Wichtig ist, dass die Ascheschicht die seitlich befindlichen Öffnungen für die Primärluftzufuhr nicht zudeckt.

Ein solches Produkt ohne Rost verleiht die Qualität eines Dauerbrands und das Feuer muss bis zur Entfernung der Asche nicht gelöscht werden.

Machen Sie sich mit dem, an dem Ofen befindlichen Luftschieber vertraut, was in dieser Anleitung unter den Überschriften „Heizen und Normalbetrieb“ sowie „Regulierung der Leistung“ beschrieben wird.

Die Innenseite des Ofens ist gefärbt und bei dem ersten Feuern wird diese Farbe schrittweise fest, so dass es zu einer Rauchbildung und zu einem charakteristischen Geruch kommen kann. Sorgen Sie deshalb für eine gute Durchlüftung des Raums.

Bei der Ausführung mit gefärbten Seitenwänden dürfen Sie bei dem ersten Heizen keine Gegenstände auf den Ofen stellen. Vermeiden Sie ferner, die gefärbten Teile zu berühren. Durch Berührung können Beschädigungen an der noch nicht getrockneten Farbschicht entstehen.

Geeigneter Brennstoff

Der Ofen kann nur mit Holz und Holzbriketts, d. h. mit einem Brennstoff, der einen geringen Ascheanteil hat, beheizt werden, und zwar sind das: Blöcker, Hainbuche, Birke und ähnliche Brennstoffe.

Es wird empfohlen, trockenen Brennstoff zu verwenden, d. h. die Feuchtigkeit darf nicht 20 % übersteigen. Beim Verheizen von feuchtem Holz entsteht fetter Ruß und der Schornstein kann dadurch versotten.

Verbrennen Sie keinen Abfall, schon gar nicht Plastik! Viele Abfälle enthalten Schadstoffe, die dem Ofen, Schornstein und der Umwelt schaden.

Das Verbrennen aller Abfallmaterialien ist gesetzlich verboten! Ferner dürfen Spanplattenreste nicht verfeuert werden, da Spanplatten Klebstoffe enthalten, die eine Überhitzung des Ofens verursachen können.

Wir empfehlen, beim Heizen auf einmal folgende Brennstoffmengen aufzulegen:

Holzzscheite (Länge ~ 33 cm)	2 bis 3 Stück	insgesamt 1,7-1,9 kg
Holzbriketts	2 bis 3 Stück	insgesamt 1,5-1,8 kg

Bei größeren Brennstoffmengen kann es vorkommen, dass die Glasscheibe nicht ganz sauber bleibt.

Heizen und Normalbetrieb

Auf das Zeitungspapier und das trockene Kleinholz 2 bis 3 kleinere Holzzscheite darauflegen. Die auf der oberen Platte befindlichen Schieber schließen und den, auf der Frontplatte befindlichen Schieber ganz öffnen.

Wir raten, die Feuerraumtür beim Anheizen des Ofens kurz (5-10 Min.) ein wenig offen zu lassen, um ein Beschlagen der Ofensichtscheibe zu vermeiden. Lassen Sie den Ofen nicht unbeaufsichtigt, bis das Feuer nicht entflammt, um das Feuer kontrollieren zu können.

Wenn das Feuer gut entfacht müssen Sie die Tür schließen. Vermeiden Sie es, zu viel Brennstoff auf einmal zu geben. Beim Nachschub von Brennstoff müssen Sie darauf achten, dass ein entsprechender Abstand zur Glasscheibe sichergestellt wird.

Im Normalbetrieb muss die Tür, außer bei dem Nachschub von Brennstoff, geschlossen bleiben.

Um ein Rauchen durch die Türöffnung in den Raum zu umgehen, dürfen Sie, während das Feuer stark lodert, weder die Tür öffnen noch Brennstoff hinzufügen.

Falls Sie eine eingebaute Abgasklappe haben, müssen Sie diese ganz geöffnet lassen, bis das Feuer entfacht.

Bei dem Ofen ist es konstruktionsmäßig vorgesehen, dass die Türscheibe sauber bleibt. Die Sichtscheibe kann nur bei gedrosseltem Abbrand rußig werden. Mögliche Ursachen für einen gedrosselten Abbrand sind folgende:

- schlechter Schornstein
- gedrosselte Luftzufuhr (d. h. an der Tür befindlicher Schieber ist geschlossen)
- ungeeigneter oder feuchter Brennstoff
- zu viel Brennstoff

Die Sichtscheibe wird rußig, falls sich der Brennstoff zu nahe zu der Sichtscheibe befindet oder diese berührt.

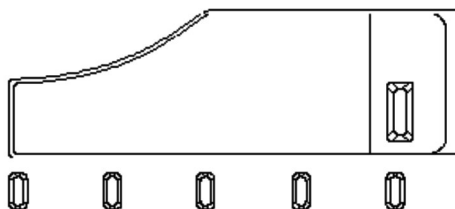
WARNUNG! Verwenden Sie keinen Alkohol, Benzin oder ähnliche Flüssigkeiten für die Anfeuerung oder Wiederezündung.

Tragen Sie Rechnung, dass die Ofenteile heiß sind und der Ofen nur von Erwachsenen benutzt werden darf. **DESHALB VERWENDUNG SCHUTZHANDSCHUHE!**

Regulierung der Leistung

Für die Regulierung der Leistung benötigt man etwas Erfahrung, da verschiedene Faktoren darauf Einfluss nehmen können, wie z. B. der Förderdruck des Schornsteins und die Brennstoffeigenschaften. Nützen Sie unsere Tipps, um Ihren Ofen leichter bedienen können. Die Leistung wird mit Hilfe des an der Ofentür befindlichen Primärluftschiebers reguliert. Die Sekundärluft wird oberhalb der Scheibe zugeführt und reicht für die Säuberung der Scheibe aus. Bei einem guten Schornstein und qualitativ hochwertigen Holz reicht diese Luft aus, um eine Nennleistung von 9 kW zu erzielen. Die Leistung des Ofens hängt auch von dem Förderdruck in dem Schornstein (wie stark er zieht) ab. Bei einem sehr großen Förderdruck in dem Schornstein empfehlen wir, diesen mit Hilfe einer, an den Abgasrohren befindlichen Abgasklappe zu senken. Für die ordnungsmäßige Benutzung des Luftschiebers bedarf es ein wenig Erfahrung. Nützen Sie deshalb unsere Tipps, um Ihren Ofen einfacher handhaben zu können.

Einstellen des Befeuersreglers auch einige Zeit nach dem Befeuern. Abb. 2



Wenn das Feuer entfacht ist und genügend Glut entstanden ist, stellen wir den Schieber auf die Position, die benötigt wird, damit der Ofen die benötigte Wärme entwickelt.

Durch Zufügen von 3 bis 4 kg Brennstoff und Einstellen der Schieberposition auf Maximum wird der Ofen 11-12 kW erreichen.

Schieberposition für eine Nennleistung von 9 kW

Abb. 3 – wenn Sie mit Holz heizen

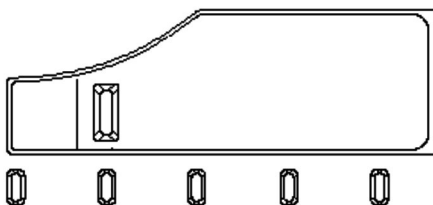
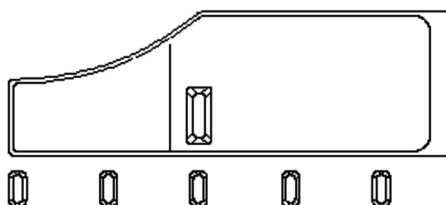
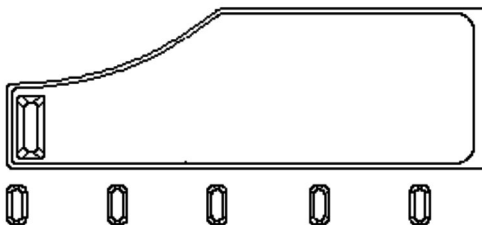


Abb. 4 – wenn Sie mit Holzbriketts heizen



Für die Mindestleistung Primärluftregler ganz schließen. Abb. 5. Inwiefern in dem Abgaskanal einen Schließdeckel eingebaut ist, müssen Sie diesen schließen.



Fügen Sie nur so viel Brennstoff hinzu, wie viel benötigt wird, damit das Feuer lodert.

Heizen in der Übergangszeit

Beim Heizen in der Übergangszeit (Außentemperatur über 15° C) kann es vorkommen, dass im Schornstein kein Förderdruck vorhanden ist (Schornstein zieht nicht). Versuchen Sie in diesem Falle, durch Beheizen des Schornsteins den notwendigen Förderdruck zu erzeugen. Falls Ihnen dies nicht gelingen sollte, raten wir Ihnen, vom Heizen abzulassen. Es ist notwendig, bei dem Anmachen des Feuers das Fenster oder die Tür des Raums zu öffnen, um den Luftdruck mit dem Außendruck auszugleichen.

Wartung und Reinigung des Ofens

Nach jeder Heizperiode müssen der Ofen, die Rauchrohre und der Schornstein von Rußablagerungen gesäubert werden. Wenn keine regelmäßige Kontrolle und kein Säubern erfolgt, erhöht sich die Brandgefahr im Schornstein. Falls Feuer im Schornstein entstehen sollte, müssen Sie auf folgende Weise vorgehen:

- Verwenden Sie kein Wasser zum Löschen des Feuers
- Schließen Sie alle Luftzugänge im Ofen und Schornstein
- Nach dem Löschen des Feuers müssen Sie den Schornsteinfeger rufen, um den Schornstein zu kontrollieren
- Rufen Sie den Servicedienst bzw. den Hersteller an, um den Ofen zu kontrollieren

Die Sichtscheibe des Kamins kann mit einem Fensterputzmittel gesäubert werden.

Falls während des Heizvorgangs irgendwelche Störungen (wie z. B. Rauchbildung) auftreten sollten, wenden Sie sich bitte an Ihren Schornsteinfeger oder an das nächste Service. Eingriffe in den Ofen können nur von ermächtigten Personen durchgeführt werden. Es dürfen nur Original-Ersatzteile eingebaut werden.

Zur Reinigung von emaillierten und lackierten Teile verwenden Sie Wasser und Seife, keine Schleifmittel oder chemisch aggressive Reinigungsmittel.

Garantie

Die Garantie gilt nur, wenn der Ofen gemäß dieser technischen Anleitung verwendet wird.

Beheizbarkeit des Raumes

Die Größe des zu beheizenden Raumes hängt von der Heizart und Wärmeisolation des Raumes ab.

Für die Beheizung mit den einzelnen Wärmequellen der Nennheizleistung von 9 kW ist es möglich, abhängig von den Heizbedingungen, folgende Raumfläche zu beheizen:

bei günstigen Bedingungen	160 m ³
bei weniger günstigen Bedingungen	105 m ³
bei ungünstigen Bedingungen	75 m ³

Zeitweises Heizen oder Heizen mit Unterbrechung wird als weniger günstige oder sogar als ungünstige Heizbedingung angesehen.

Schornsteinauswahl

Für die Dimensionierung von Schornsteinen laut DIN 4705 gelten folgende Angaben:

Nennheizleistung [kW]	9	kW
Abgasmassenstrom (m)	8,2	g/s
Mittlere Abgastemperatur hinter dem Abgasstutzen	268	°C
Kleinster Förderdruck [p] bei einer Nennheizleistung	0,12	mbar
Kleinster Förderdruck des Schornsteins [p] bei einer 0,8- fachen Nennheizleistung	0,10	mbar

Noch einmal das Wichtigste:

- Legen Sie beim Heizen nur jene Brennstoffmenge nach, die der in diesem Moment benötigten Heizleistung entspricht.
- Nach dem Brennstoffnachschub Luftschieber genügend öffnen, bis das Feuer stark entfacht. Erst dann können Sie den Schieber in die Position stellen, die der gewünschten Wärmeleistung entspricht.
- Befolgen Sie die technische Anleitung zur Gänze!
- Stellen Sie den Ofen in einen Raum mit einer entsprechenden Größe auf, damit der Wärmebedarf der Nennleistung des Ofens entspricht.
- Schließen Sie den Schieber über Nacht ganz, damit Sie in der Früh über ausreichend Grundglut verfügen, um in der Früh ein neues Feuer entfachen zu können. Dafür brauchen Sie wieder trockenes Kleinholz.
- Beim Putzen, d. h. Entfernen der Asche genügend Asche darauflegen, damit die komplette obere Platte samt Gleitrost in der Höhe der Wellrippen bedeckt bleibt. So ermöglichen Sie einen Dauerbrand und dadurch wird die untere Platte geschützt.

Ersatzteile - Zubehör: (Abb. 6. Seite 44)

Pos. Nr.	Bezeichnung des Teiles	Kennzeichen des Abgusses
101	SOCKEL	VE-101
102	KUPPEL	VE-102
103	FRONTPLATTE	VE-103
104	OBERE MASKE	VE-104
105	TÜR	VE-105
106	SCHIEBER	VE-106
107	LINKE MASKE	VE-107
108	RECHTE MASKE	VE-108
109	MASKE DER LADE	VE-109
110	KORB	VE-110
111	KORBDECKEL	VE-111
112	UNTERE FEUERRAUMSEITE	VE-112
113	OBERE FEUERRAUMSEITE MIT ABGASSTUTZEN	VE-113
114	OBERE FEUERRAUMSEITE OHNE ABGASSTUTZEN	VE-114
116	ABGASSTUTZEN	TE-119
117	KUPPELDECKEL	VE-117
118	ABGASSTUTZENDECKEL	VE-118
119	OBERE PLATTE	VE-119
120	SCHEIBENSCHUTZSCHILD	VE-120
133.1	SEITENTEIL DER FEUERRAUMFRONT	VE-133
200	SCHEIBENSTÜTZE	
201.2	MANTEL	
202	BODEN	
203	SEITENWAND (LINKE UND RECHTE)	
204	SCHUTZSCHILD DER HINTERFRONT	
205	ASCHEKASTEN	
208	SCHIEBERDECKEL	
212	SOCKELBLECH	
213	SCHUTZBLECH DER OBEREN PLATTE	
217	SEKUNDÄRLUFTBLECH	
218	ASCHEKASTEN FÜHRUNG	
234	PLATTE	
301	SCHEIBE	
01-000	FEUERRAUM-TÜRGRIF	
04-000	SCHARNIER DER LADENMASKE - Satz	
10-000	TÜRFEDER	
	ZUBEHÖR:	
801	HANDGRIF	
802	GREIFER	
806	SCHUTZHANDSCHUE LOGO PLAMEN -rot	

**WIR BEHALTEN DAS RECHT AUF ÄNDERUNGEN, DIE WEDER
AUF DIE FUNKTIONALITÄT NOCH AUF DIE SICHERHEIT DES
GERÄTS EINFLUSS HABEN, VOR!**

GB**DECLARATION OF CONFORMITY**

We hereby declare that this product meets all relevant criteria of the standard

EN 13240:2001/A2:2004/AC:2007-08,

and has **CE** marking affixed to it in accordance with the Council Directive EU 305/2011.

Požega, 23.04.2018



Plamen d.o.o.

HR-34000 Požega, Njemačka 36

Uređaj je predviđen za povremeno loženje.



08

Intermittent burning appliances

EN 13240:2001/A2:2004/AC:2007-08

Peć na kruta goriva

Roomheaters fired by solid fuel

Tip/Typ: **Vesta**

Minimalna udaljenost od zapaljivih materijala:

Minimum distance to adjacent combustible materials: [mm]

Ispred/front: **1200** Bočno/side: **400** Straga/back: **400** Iznad/top: **800**

Koncentracija CO svedenih na 13%O₂:

Emission of CO in combustion products calc. to 13%O₂: **0,09 [%]**

Temperatura dimnih plinova: *Flue gas temperature:* **268 [°C]**

Nazivna snaga: *Nominal output:* **9 [kW]**

Stupanj iskorištenja (gorivo): *Energy efficiency (fuel):* **80,6 [%]**

Drvo / drveni briketi *Wood / wood briquettes*

Tvornički broj: *Serial No:*

Proučite uputstvo za uporabu.

Koristite preporučena goriva.

Read and follow the operating instructions.

Use only recommended fuels.

Gore spomenute vrijednosti vrijede samo u ispitnim uvjetima.

The above mentioned values are valid only in proof conditions.

Zemlja podrijetla: R. Hrvatska

Made in Croatia

Godina proizvodnje/year of production:

Broj Izjave o svojstvima/Number of the DoP: 0048-CPR-2018/04/27

Broj laboratorija za testiranje/Number of the notified test laboratory: NB 1015

Uređaj ne može biti korišten sa zajedničkim dimnjakom.

Do not use the appliance in a shared flue.



Plamen

HR-34000 Požega, Njemačka 36

tel.: +385 (0)34 254 600, 254 602, fax: +385 (0)34 254 710

www.plamen.hr

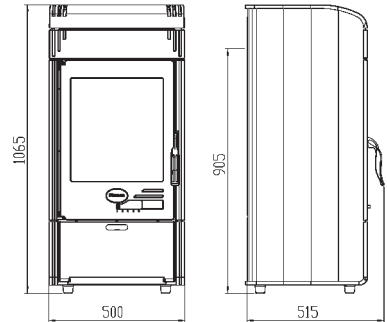
Vesta is a product designed to suit current trends, distinguished by the simplicity of its modern straight lines adaptable to any interior, made from quality gray iron, enameled in a shade that lends the product a rich appearance.

Through a large glazed door the whole firebox can be seen, which provides a true hearthside feeling. Owing to a specific primary and secondary air supply, the glass remains clean throughout the stoking time. The stove can maintain fire for a long time, so need not be put out for more days. We call upon you to CAREFULLY READ THESE INSTRUCTIONS, which will enable you to achieve optimum results at the very first use.

In terms of quality the Stove meets the essential requirements of EN 13 240 and bears the **CE** mark.

TECHNICAL DATA:

DIMENSIONS: W x H x L	500x1065x515 mm
WEIGHT:	130 kg
NOMINAL OUTPUT:	9 kW
POWER RANGE:	up to 12 kW
FLUE GAS DISCHARGE: back or top:	Ø150 mm
REAR DISCHARGE HEIGHT FROM FLOOR TO MIDDLE:	90,5 cm
HEATED SPACE:	up to 200 m ³
FUEL:	wood, wood briquettes



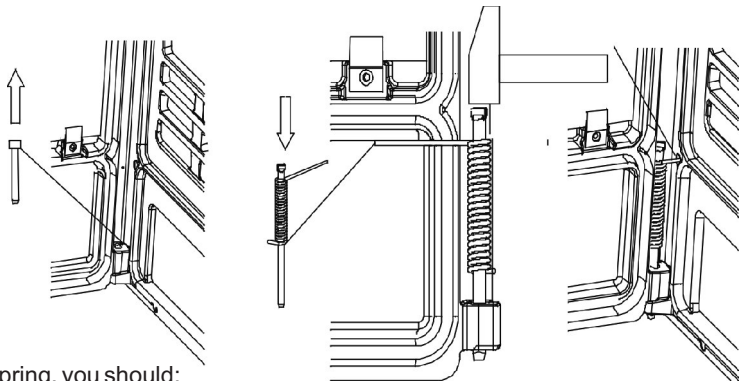
INSTALLATION INSTRUCTIONS

From the firebox space, place the hopper lid (111).

The Stove is supplied with a flue gas extension installed on top. If required, it can also be installed in the rear. In that case, free the opening on the rear shield (204) and exchange the places of the flue gas extension (116) and the flue gas extension lid (118). With two M6 bolts and nuts tighten and seal the junctions and close the cupola opening with the cupola lid (117).

On the stove door, a spring may be affixed to the lower hinge to ensure that the door cannot remain open except for firing. This feature ensures that the same chimney can handle more stoves and that with worse chimneys or greater fuel quantity flue gas will not escape into the room.

Figure 1



For installing the spring, you should:

open the door, take out the bolt on the lower hinge, remove the door and place on it the spring-fitted shaft so that the spring is pre-tensioned (see Figure 1). Force the door on to the upper bolt, insert the longer end of the spring into the hole on the obverse and attach the shaft to the lower ear on the obverse (103).

Interior requirements

If the room in which the Stove is to be mounted has an easily inflammable or heat-sensitive floor, the Stove should be placed on a non-burning surface sized to be larger than the Stove's plan view: side and back 25 cm, front 60 cm.

Minimum distance from heat-sensitive materials on the side and back: 25 cm.

The heat-sensitive materials within the direct heat irradiation range in front of the Stove should be spaced at least 120 cm.

The Stove should be placed on a horizontal surface and the room where it is mounted should be sufficiently supplied with fresh air for combustion.

If an aspirator or another air consumer is installed in the room, a continuous supply of fresh air should be provided through a special opening fitted with a grille that cannot be choked up.

Chimney connection

Recommended by us for chimney connection are standard flue gas pipes and bends with a built-in flap. The internal diameter of the flue gas pipe: Ø150 mm.

The flue gas pipes (bends) should be fixed firm and airtight to the Stove's flue gas extension. They should also be mutually joined firm and airtight and in the same manner connected to the chimney.

The flue gas pipe must not pass into the chimney's cross section.

In mounting the Stove please follow the national and European standards as well as the local regulations applicable to this type of appliances.

OPERATING INSTRUCTIONS

First firing

As the Stove is made of gray iron, account should be taken of that material's propensity to crack under rapid or uneven heat loads. For that reason, use moderate flame when firing for the first time. For setting fire use newspaper and dry wood splinters.

IMPORTANT:

Before the first firing put a layer of ash or sand on the lower firebox plate so that it covers the corrugations and leave the hopper lid holes free.

When cleaning, i.e., removing ash, leave enough ash to completely cover the lower plate at the level of the corrugations. A permanent glow will thus be provided and the lower plate protected.

The Stove has a hopper lid instead of the conventional grating. It serves to remove ash into the ashtray and to help bring in air in during ash disposal.

When again setting fire on some embers, first clean the lid holes with the scraper, bring some embers on the lid, then some wood splinters, open the controller and close the door.

Ash need not be removed frequently if you use quality firewood. What is important is that ash does not cover the apertures at the lateral sides for entry of primary air.

This feature without grating provides the permanent glow quality and fire need not be extinguished until the moment of ash disposal.

The way in which supply in your Stove is controlled is described in these Instructions under the titles "Firing and normal operation" and "Power control".

The inside of the Stove is painted and with the first firing the paint is hardening gradually, which may be accompanied by a smoking and characteristic smell. For that reason make sure that the room is well aired.

If your Stove has painted fenders, in the first firing abstain from putting any objects on the Stove and touching the painted parts, which may cause damage to the not yet hardened paint layer.

Suitable fuel

The Stove is designed for the exclusive firing with wood and wood briquettes, which have a low content of ash, and these are beech, hornbeam, birch and other.

It is desirable that the fuel wood is dry, i.e., that its dampness does not exceed 20%. Firing with damp wood generates fat soot that may clog the chimney. Do not burn any waste, especially plastic material, in the Stove. Many waste materials contain noxious substances detrimental to the Stove, the chimney and the environment.

Anyway, such waste burning is forbidden by law. Likewise, do not burn plywood residues, as plywood contains veneers that may cause overheating.

Recommendations for fuel wood quantity added at a time:

Hew wood (length ~33cm)	2 to 3 pieces	total 1.7–1.9 kg
Wood briquettes	2 to 3 pieces	total 1.5- 1.8 kg

If more fuel is added, the glass may not remain completely clean.

Firing and normal operation

On newspaper with dry wood splinters put 2 to 3 smaller pieces of hewn wood. Fully open the controller on the door and while setting fire leave the firebox door ajar (for 5-10 min), because you will thus avoid the wearing of the glass. Do not leave the stove unattended until the fire is strong enough so that you can be in full control of the burning process. Once the fire is strong enough, close the door. Abstain from putting too much fuel at once and when adding fuel make sure that it is properly apart from the glass. In normal operation the door should be closed, except in refueling.

In order to avoid fuming through the door opening to the room, do not open the door and do not add fuel while fire is strongly burning.

If your flue gas pipe has an installed flap, keep it fully open until fire is ablaze.

The Stove is so designed that the door glass should remain clean, however, it may become sooty in case of bad combustion. Possible causes of bad combustion:

- bad chimney
- choked air supply (door controller closed)
- inappropriate or damp firewood
- too much fuel added

The glass will become sooty if fuel is placed too close to it or is in contact with it.

WARNING! Do not use alcohol, petrol or similar liquids for ignition or re-ignition. Do not keep any volatile liquid near the Stove!

Keep in mind that the parts of the Stove are hot and that the Stove may be handled only by adults. THEREFORE, USE PROTECTIVE GLOVE!

Power control

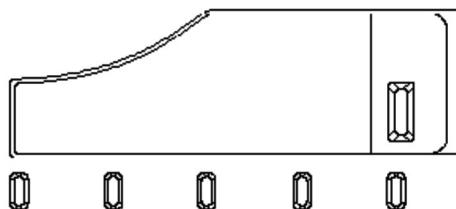
Power control requires some more experience, due to various factors involved, such as the chimney's underpressure and the fuel's properties. Make use of our recommendations about the easiest way to operate your Stove.

Power is adjusted by means of the primary air controller on the stove door. Secondary air is brought above the glass, sufficient for cleaning the glass. With a good chimney and quality dry wood that air will do to achieve nominal power of 9 kW.

The Stove's power also depends on the underpressure in the chimney (its draft). If the underpressure in the chimney is excessively high, we would advise you to reduce it by means of a flap installed in the flue gas pipe.

The correct use of the air controller also requires some experience. Make use of our recommendations about the easiest way to operate your Stove.

Adjusting the controller for setting fire and some time thereafter, Figure 2.



Once the fire is strong enough and sufficient quantity of embers, return the controller to the position required for the Stove to develop the amount of heat you need.

By adding 3 to 4 kg of fuel and keeping the controller at the maximum, the Stove's power will reach 11-12 kW.

The position of the controller for 9 kW nominal power:

Figure 3 – when fired with wood

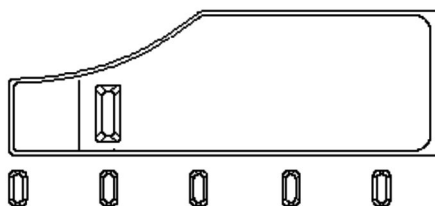
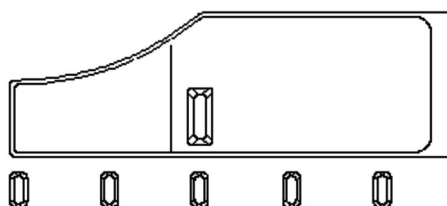
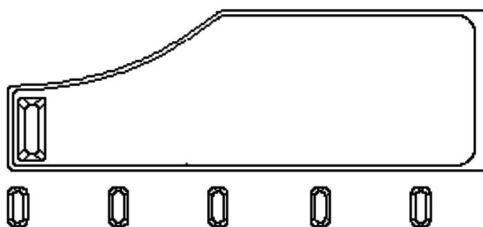


Figure 4 – when fired with wood briquettes



For minimum power, close completely the primary air controller, Figure 5, and close the flap installed in the flue gas pipe, if available.



Add fuel only as much as needed for fire maintenance.

Firing in transitional periods

When the Stove is operated in a transitional period (when outdoor temperature exceed 15° C) it may happen that the chimney has no underpressure (no draft). In that case try to get the required underpressure by stoking the chimney. If you fail in that attempt, we would advise you to give up firing. While setting fire, it is useful to open the windows of the room for equalization of indoor and outdoor air pressure.

Maintenance and cleaning of the Stove

After each heating season the Stove, the flue gas pipes and the chimney should be cleaned of soot deposits. Neglect of regular checks and cleaning increases the risk of fire in the chimney. If fire breaks out in the chimney, take the following steps:

- do not use water to extinguish fire
- close all stove and chimney air inlets
- when the fire is put out, call your chimney sweeper to inspect the chimney
- call the dealer's maintenance service to inspect the stove

The door glass can be cleaned with standard window cleaning agents.

Should any irregularities occur during the operation of the Stove (such as smoking), contact your chimney sweeper or the nearest maintenance service. Any repair works on the Stove may be done only by authorized persons and only original spare parts may be installed in it.,

It's used for cleaning enamel and painted parts using soap and water, non-abrasive or chemically non-aggressive detergents.

Warranty

The Warranty applies only if the Stove is used in accordance with these Technical Instructions.

Space heating capacity

The size of the heated space depends on the heating mode and the thermal insulation of the space.

For heating with a 9 kW source, it is possible, depending on the heating conditions, to heat:

in favourable conditions	160 m ³
in less favorable conditions	105 m ³
in unfavorable conditions	75 m ³

Occasional or intermittent heating should be considered as less favorable or even unfavorable heating conditions.

The choice of the chimney

The chimney size is subject to DIN 4705, with the following data being applicable:

Nominal output [kW]	9	kW
Flue gas mass flow (m)	8,2	g/s
Flue gas mean temperature behind the flue gas extension	268	°C
Minimum chimney underpressure [p] at nominal thermal output	0,12	mbar
Minimum chimney underpressure [p] at 0.8-fold nominal output	0,10	mbar

Highlights:

- When firing, add fuel only as much as appropriate for the thermal output needed at that moment.
- After adding fuel, open the air controller enough until the fire is well burning. Only then can you put the controller in a position corresponding to the desired thermal output.
- Follow strictly the Technical Instructions.
- Place the Stove in a room of appropriate size so that the heat requirements correspond to the Stove's nominal output.
- During the night keep the controller closed so that you have enough embers in the morning to set new fire. For that you must have again dry wood in small pieces.
- When cleaning, i.e., removing ash, leave enough ash to completely cover the lower plate at the level of the corrugations. Long-lasting embers will thus be provided and the lower plate protected.

Spare parts - Accessories: (Figure 6, Page 44)

Item No.	Designation	Casting ref.
101	BASE	VE-101
102	CUPOLA	VE-102
103	OBVERSE	VE-103
104	MASK, UPPER	VE-104
105	DOOR	VE-105
106	CONTROLLER	VE-106
107	MASK, LEFT	VE-107
108	MASK, RIGHT	VE-108
109	TRAY MASK	VE-109
110	HOPPER	VE-110
111	HOPPER LID	VE-111
112	LOWER FIREBOX SIDE	VE-112
113	UPPER FIREBOX SIDE WITH FLUE GAS EXTENSION	VE-113
114	UPPER FIREBOX SIDE WITHOUT FLUE GAS EXTENSION	VE-114
116	FLUE GAS EXTENSION	TE-119
117	CUPOLA LID	VE-117
118	FLUE GAS EXTENSION LID	VE-118
119	UPPER PLATE	VE-119
120	GLASS SHIELD	VE-120
133.1	FIREBOX WALL REAR	VE-133
200	GLASS HOLDER	
201.2	MANTLE	
202	BOTTOM	
203	FENDERS (LEFT & RIGHT)	
204	REAR SHIELD	
205	ASHTRAY	
208	CONTROLLER LID	
212	BASE PLATE	
213	UPPER PANEL SHIELD	
217	SECONDARY AIR CONTROL PLATE	
218	ASHTRAY GUIDE	
234	PANEL	
301	GLASS	
01-000	FIREBOX DOOR HANDLE	
04-000	LID MASK HINGE	
10-000	DOOR SPRING, ASSEMBLY	
	ACCESSORIES:	
801	GRIP	
802	SCRAPER SET	
806	PROTECTIVE GLOVE LOGO PLAMEN - RED	

WE RESERVE THE RIGHT TO MAKE MODIFICATIONS NOT AFFECTING THE FUNCTIONALITY AND SYFETY OF THE STOVE!



DEKLARACE O TOTOŽNOSTI

Prohlašujeme, že tento výrobek uspokojuje základní požadavky

EN 13240:2001/A2:2004/AC:2007-08,

a má **CE** označení, v souladu s nařízením EU 305/2011.

Požega, 23.04.2018



Plamen d.o.o.

HR-34000 Požega, Njemačka 36

Zařízení pro stáložární topení.



08

Intermittent burning appliances

EN 13240:2001/A2:2004/AC:2007-08

Kamna na tuhá paliva

Roomheaters fired by solid fuel

Typ/Typ: **Vesta**

Minimální vzdálenost od hořlavých materiálů:

Minimum distance to adjacent combustible materials: [mm]

Vepředu/front: **1200** Bočně/side: **400** Vzadu/back: **400** Nad/top: **800**

Koncentrace CO svedena na 13%O₂:

Emission of CO in combustion products calc. to 13%O₂: **0,09 [%]**

Teplota kouřových plynů: *Flue gas temperature:* **268 [°C]**

Výkon: *Nominal output:* **9 [kW]**

Stupeň využití (palivo): *Energy efficiency (fuel):* **80,6 [%]**

Dřevo / dřevěné brikety *Wood / wood briquettes*

Výrobní číslo: *Serial No :*

Přečtěte návod k použití.

Používejte doporučená paliva.

Read and follow the operating instructions.

Use only recommended fuels.

Výše uvedené hodnoty platí pouze ve zkušebních podmínkách.

The above mentioned values are valid only in proof conditions.

Země původu: Chorvatsko

Made in Croatia

Rok výroby/year of production:

Číslo Prohlášení o vlastnostech/Number of the DoP: 0048-CPR-2018/04/27

Počet laboratoří pro testování/Number of the notified test laboratory: NB 1015

Nepoužívejte přístroj ve společném kouři.

Do not use the appliance in a shared flue.



Plamen

HR-34000 Požega, Njemačka 36

tel.: +385 (0)34 254 600, 254 602, fax: +385 (0)34 254 710

www.plamen.hr

Vesta je výrobek designovaný v souladu s moderními trendy, a zdobí ho jednoduchost moderních rovných linií, které se přizpůsobí všem prostorům. Kamna jsou vyrobena z kvalitní šedé litiny, natřená emajlovou barvou, která výrobku dává bohatý vzhled.

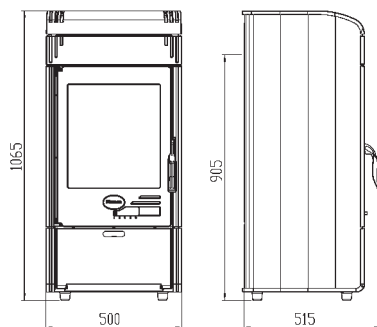
Velkými zasklenými dvířky je vidět celé ohniště, což vyvolává úplný pocit pohody ohně. Kvůli specifickému přívodu primárního a sekundárního vzduchu sklo zůstává čisté i během celé doby topení. Kamna jsou kvalitní stáložárná a oheň se nemusí hasit ani během několika dnů.

Vyzýváme Vás, abyste si **POZORNĚ PŘEČETLI TENTO NÁVOD**, což Vám umožní dosáhnout co nejlepších výsledků již při prvním použití.

Kamna svou kvalitou uspokojují základní požadavky EN 13 240, a mají **CE** označení.

TECHNICKÉ ÚDAJE:

ROZMĚRY: Š x V x D:	500x1065x515 mm
HMOTA:	130 kg
VÝKON:	9 kW
OBLAST VÝKONU:	do 12 kW
ODVOD KOUŘOVÝCH PLYNŮ zezadu a nahore:	Ø150 mm
VÝŠKA ODVODU VZADU OD PODLAHY DO STŘEDU:	90,5 cm
VYHŘÍVANÝ PROSTOR:	do 200 m ³
PALIVO:	dřevo, dřevěné brikety

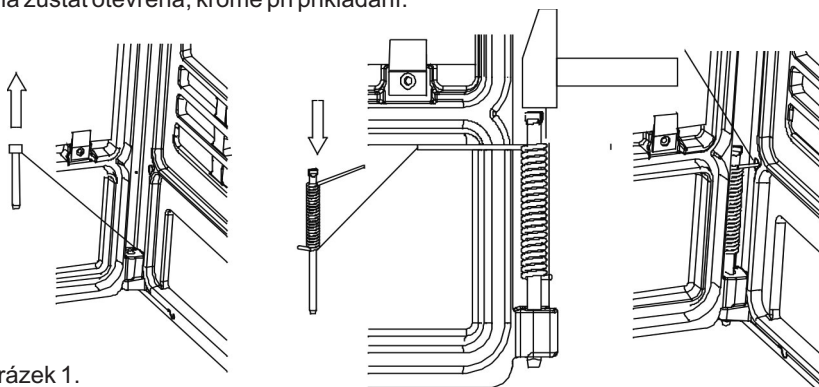


NAVODILA ZA MONTÁŽO

Z prostoru ohniště je nutné do ohniště vložit poklop koše pozice 111.

Kamna se dodávají s vmontovaným kouřovým nástavcem z horní strany. Dle potřeby ho lze montovat i ze zadní strany. V tom případě je nutné uvolnit otvor na zadní straně pozice 204 a vyměnit místa kouřového nástavce pozice 116 a poklopu kouřového nástavce pozice 118. Dvěma šrouby a matkami M6 pevně a těsně utáhnout, a otvor na kopuli uzavřít poklopem kopule pozice 117.

Na dvířka kamen, na dolní pant se může přidělat pružina, která zabezpečuje, aby dvířka nemohla zůstat otevřená, kromě při přikládání.



Obrázek 1.

Důvodem je, že se na stejný komín může spojit víc spotřebičů a pak by se u špatných komínů a při větším množství paliva dým z ohniště vrátil do místnosti.

Pro zabudování pružiny je třeba:

otevřít dvířka, vyjmout svorku na dolním pantu, sundat dvířka a dát na ně osovinu s pružinou tak, aby se pružina nepřetahla (viz obrázek 1). Dvířka navléknout na horní pant, delší konec pružiny vsunout do díry na přední straně a namontovat osovinu do dolního ucha na přední straně, pozice 103.

Prostorové podmínky

Pokud je podlaha místnosti do které mají být zabudována kamna z hořlavého materiálu nebo z materiálu citlivého na teplotu, kamna se musí postavit na nehořlavou podložku. Rozměry podložky musí být takové, aby byly větší než půdorys kamen: bočně a zezadu 25 cm, a z přední strany 60 cm. Minimální vzdálenost od materiálů citlivých na teplotu činí z boku a zezadu 25 cm. Materiály citlivé na teplotu, které se nacházejí v přímém prostoru vyzařování tepla před kamny, musí být vzdáleny minimálně 120 cm.

Kamna musí být postavena na vodorovnou plochu, a místnost ve které jsou zabudována musí mít dostatek čerstvého vzduchu pro spalování. Pokud se v místnosti nachází nějaký další aspirátor (digestoř) nebo nějaký jiný spotřebič vzduchu, je nutné zajistit pravidelný dovod čerstvého vzduchu zvláštním otvorem s ochrannou mřížkou, která se nemůže ucpat.

Připojení na komín

Doporučujeme, abyste při připojování na komín používali obvyčejné (standardní) kouřové roury a kolena se zabudovanou záklopkou (klapkou). Vnitřní průměr kouřové roury je Ø150 mm. Kouřové roury (kolena) je nutné připravit pevně a těsně na nástavec kamen do komína. Rovněž je nutné i vzájemně roury spojit pevně a těsně a stejně tak je pevně je spojit i ke komínu. Kouřová roura nesmí zasahovat do příčného průřezu komína. Při zabudování kamen je nutné dodržovat národní, evropské normy, jakož i místní předpisy pro tento druh zařízení.

NÁVOD K POUŽITÍ

První zatápění

Vzhledem k tomu, že jsou kamna vyrobená ze šedé litiny, je nutné počítat s tím, že šedá litina může při náhlých a nesterodných tepelných zatíženích prasknout. Proto při prvních zatápěních naložte mírný oheň. Na podpal používejte novinový papír a tenká suchá dřívka, tříštičky.

DŮLEŽITÉ:

Před prvním zatápěním musíte dát vrstvu popela nebo písku na dolní desku topeniště a to tak, aby pokryla vlnitá žebra, díry na poklopu koše nechte volné.

Při čištění, tj. vybírání popela ponechte dostatečné množství popela, aby kompletní dolní deska byla pokryta do výše vlnitých žebor. Tak umožníte stáložár a chráníte dolní desku.

Kamna nemají klasický rošt, ale poklop koše. Ten slouží pro odstraňování popela do popelníku, a jako pomoc při přívodu vzduchu při odkládání. Když znovu rozdmýcháváte oheň, škrabkou očistěte díry na poklopu, přitahněte poklop, aby se trochu rozpálil, přiložte drobné třísky, otevřete regulátor a zavřete dvířka. Popel není třeba vybírat často, pokud topíte kvalitním dřevem. Důležité je, aby vrstva popela nepokrývala otvory pro vnikání primárního vzduchu na bočních stranách. Tento výrobek bez roštu dává kvalitu stáložáru a oheň se nemusí hasit až do vybírání popela. Seznamte se s regulací vzduchu ve Vašich kamnech, což je popsáno v tomto návodě pod názvy "Topení a normální provoz" a "Regulace výkonu".

Vnitřek kamen je natřen a při prvním zatápní tato barva postupně tvrdne a může začít kouřit včetně charakteristické vůně. Proto dbejte, aby místnost byla dobře provětrána.

U provedení, která mají natřené boční strany nepokládejte při prvním zatápní na kamna žádné předměty a nedotýkejte se natřených částí kamen. Následkem doteku by se mohla poškodit neztvrdlá vrstva barvy.

Vhodné palivo

Kamna jsou určena pro topení výlučně dřevem a dřevěnými briketami, tj. palivem, které má malý obsah popele, a to jsou: buk, habr, bříza a další podobné palivo. Žádoucí je, aby palivo bylo suché, tj. aby jeho vlhkost nepřekročila 20%. Při topení vlhkým dřevem vznikají mastné saze, které mohou vyvolat ucpání komína. Nepalte žádný odpad, obzvláště ne umělé hmoty. V mnohém odpadu se nacházejí škodlivé látky, které škodí kamnům, komínu i prostředí.

Spalování těchto materiálů zakazuje i zákon. Rovněž nepalte zbytky dřevotřísky, neboť dřevotříška obsahuje lepidla, která mohou vyvolat přehřátí kamen.

Doporučení množství paliva, které se přikládá jednorázově:

Nasekané louče (délka ~33cm)	2 až 3 kusy	celkem 1,7 – 1,9 kg
Dřevěné brikety	2 až 3 kusy	celkem 1,5 – 1,8 kg

Při větším množství paliva se může stát, že sklo nezůstane úplně čisté.

Topení a normální provoz

Na novinový papír se suchými tříštičkami položte 2 až 3 kusy drobně nasekaných loučí. Regulátor na dvířkách otevřete úplně a při podpalu v kamnech ponechte dvířka pootevřená (5 - 10 min) neboť tak zabráníte, aby se sklo neerosilo. Dokud se oheň nerozhoří, neponechávejte kamna bez dozoru, abyste mohli kontrolovat oheň. Když se oheň dobře rozhoří, dvířka uzavřete. Nepřikládejte moc dřeva najednou. Při přikládání dbejte, aby palivo bylo dostatečně vzdálené od skla. Při normálním provozu musí být dvířka uzavřená, kromě při přikládání.

Aby se kouř nedostal dveřním otvorem do místnosti, neotevírejte dvířka a nepřidávejte palivo za silného ohně. Pokud máte v kůrové rouře zabudovanou záklopkou, ponechte jí úplně otevřenou, dokud se oheň nerozplápolá.

U kamen je konstruktivní řešení takové, aby sklo na dvířkách bylo stále čisté. Sklo se může začoudit, pokud je špatné spalování. Ke špatnému spalování může dojít z následujících příčin:

- špatný komín
- přidušený přívod vzduchu (tj. uzavřený regulátor na dvířkách)
- neodpovídající nebo vlhké palivo
- přiložené velké množství paliva

Sklo se může začoudit, pokud je palivo blízko skla nebo se ho dotýká.

VAROVÁNÍ! Nepoužívejte alkohol, benzín nebo podobné kapaliny pro zapálení nebo opětovné zapálení. Nikdy neponechávejte hořlavé tekutiny v blízkosti kamen!

Dbejte na to, že jsou části kamen horké a že kamna mohou obsluhovat pouze dospělé osoby.

PROTO, POUŽÍVÁNÍ OCHRANNÝCH RUKAVIC!

Regulace výkonu

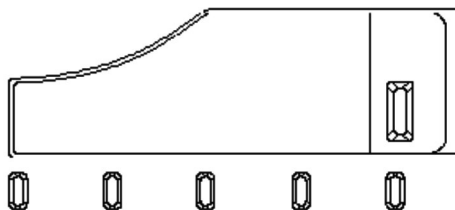
Pro regulování výkonu je nutná zkušenost, vzhledem k tomu, že na to mohou mít vliv různé

faktory jako např. podtlak komína a vlastnosti paliva. Dbejte našich rad, abyste mohli vaše kamna lehce obsluhovat.

Výkon se reguluje pomocí regulátoru primárního vzduchu na dvířkách kamen. Sekundární vzduch je přiváděn nad sklem a stačí k čištění skla. U kvalitního komína a kvalitního suchého dřeva je tento vzduch postačující i pro dosažení výkonu 9 kW.

Výkon kamen závisí i na podtlaku v komíně ("tah" komína). Při velice velkém podtlaku doporučujeme, abyste ho zmenšili pomocí záklopky na kouřových rourách. Pro správné zacházení s regulátorem je třeba trochu zkušenosti. Proto dbejte našich rad, abyste se naučili naše kamna obsluhovat.

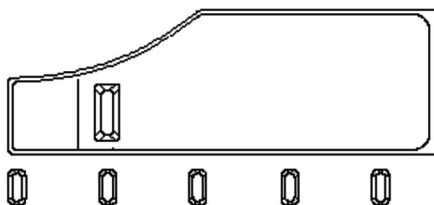
Postavení regulátoru při podpalu a ještě nějakou dobu po zapálení, obrázek 2.



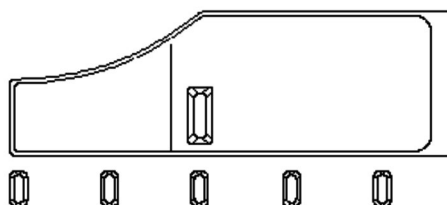
Když se oheň rozplápolá a když je vytvořeno dostatek žáru, vrátíme regulátor do polohy, která stačí, aby kamna vydala tolik tepla, kolik potřebujeme.

Přiložením 3 až 4 kg paliva a ponecháním regulátoru v poloze maximum, výkon kamen dosáhne 11-12 kW.

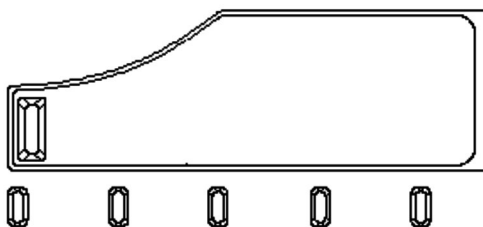
Poloha regulátoru pro výkon 9 kW
obrázek 3 – když topíte dřevem



obrázek 4 - když topíte dřevěnými briketami



Pro minimální výkon regulátor primárního vzduchu úplně uzavřete, obrázek 5, a pokud máte v kouřové rouře zabudovanou záklopku tak jí přivřete.



Přikládejte jen tolik paliva, kolik je třeba pro udržování ohně.

Topení v přechodném období

Při topení v přechodném období (kdy jsou vnější teploty nad 15° C) se může stát, že v komíně není podtlak (komín nemá "tah"). V tom případě se pokuste podpalet komína dosáhnout potřebného podtlaku. Pokud se Vám to nepodaří, radíme Vám, abyste od zatápění ustoupili. Užitečné je při zapalování ohně v kamnech otevřít okno nebo dveře místnosti, aby se vyrovnal tlak vzduchu v místnosti s tlakem vnějším.

Údržba a čištění kamen

Po každé topné sezoně je nutné kamna, kouřové roury a komín očistit od vrstvy sazí. Pokud zanedbáte pravidelnou a řádnou kontrolu a čištění, zvyšuje se nebezpečí vzniku požáru v komíně. V případě vznícení ohně v komíně postupujte následovně:

- při hašení nepoužívejte vodu
- uzavřete veškeré přívody vzduchu do kamen i do komína
- ihned po uhašení ohně zavolejte kominíka, aby prohlédl komín
- zavolejte servis nebo výrobce, aby prohlédl kamna

Sklo na dvířkách kamen můžete čistit obyčejnými prostředky na mytí oken.

Pokud se během topení v kamnech objeví jakékoliv poruchy (jako např. kouř), obraťte se na Vašeho kominíka nebo na nejbližší servis. Jakékoliv opravy kamen mohou provádět pouze oprávněné osoby, a mohou se používat pouze originální rezervní díly.

K čištění smaltových a lakovaných částí používejte vodu a mýdlo, neabrazivní nebo chemicky neagresivní čisticí prostředky.

Záruka

Záruka platí pouze pokud se kamna užívají v souladu s tímto technickým návodem.

Možnosti vytápění prostoru

Velikost vytápěného prostoru závisí na způsobu topení a tepelné izolaci prostoru.

Při topení jednotlivými tepelnými zdroji o tepelném výkonu 9 kW, se může dle topných podmínek vytopit:

za vhodných podmínek	160 m ³
za méně vhodných podmínek	105 m ³
za nevhodných podmínek	75 m ³

Přechodné topení nebo topení s přestávkami lze považovat za méně vhodné nebo dokonce nevhodné podmínky topení.

Volba komína

Pro velikosti komínu dle DIN 4705 platí následující údaje:

Tepelný výkon [kW]	9	kW
Hmotný průtok kouřových plynů (m)	8,2	g/s
Střední teplota kouřových plynů za nástavcem	268	°C
Nejnižší podtlak komínu [p] při tepelném výkonu	0,12	mbar
Nejnižší podtlak komínu [p] při 0,8 násobném tepelném výkonu	0,10	mbar

Ještě jednou to nejdůležitější:

- Při přikládání pouze to množství paliva, které odpovídá potřebnému tepelnému výkonu v dané chvíli.
- Při přikládání regulátor vzduchu dostatečně otevřete, dokud se oheň dobře nerozhoří. Teprve potom můžete dát regulátor do polohy, která odpovídá žádanému tepelnému výkonu.
- Dodržujte technický návod v úplnosti.
- Peč namestíte v ustrezo velík prostor, za katerega zadostuje nazivna moč peči.
- Přeš noc regulátor uzavřete, abyste ráno měli dostatek žaru a abyste mohli bez problému rozplápat nový oheň. Proto musíte mít připravené suché a drobné třísky.
- Při čištění, tj. vybírání popele ponechte dostatek popele, aby kompletní dolní deska byla pokrytá do výše vlnitých žeber. Tak zajišťujete stáložár a chráníte dolní desku.

Rezervní díly - příslušenství: (Obrázek 6, stránka 44)

ČÍSLO POZICE	NÁZEV DÍLU	OZNAČENÍ ODLITKU
101	PODSTAVEC	VE-101
102	KOPULE	VE-102
103	PŘEDNÍ ČÁST	VE-103
104	HORNÍ KRYT	VE-104
105	DVÍŘKA	VE-105
106	REGULÁTOR	VE-106
107	KRYT LEVÝ	VE-107
108	KRYT PRAVÝ	VE-108
109	KRYT ZÁSUVKY	VE-109
110	KOŠ	VE-110
111	POKLOP KOŠE	VE-111
112	DOLNÍ STRANA TOPENIŠTĚ	VE-112
113	HORNÍ STRANA TOPENIŠTĚ S KOUŘOVÝM NÁSTAVCEM	VE-113
114	HORNÍ STRANA TOPENIŠTĚ BEZ KOUŘOVÉHO NÁSTAVCE	VE-114
116	KOUŘOVÝ NÁSTAVEC	TE-119
117	POKLOP KOPULE	VE-117
118	POKLOP KOUŘOVÉHO NÁSTAVCE	VE-118
119	HORNÍ DESKA	VE-119
120	CHRÁNIČ SKLA	VE-120
133.1	ZADNÍ STRANA TOPENIŠTĚ	VE-133
200	DRŽÁK SKLA	
201.2	PLÁŠŤ	
202	DNO	
203	POSTRANICE (LEVÁ A PRAVÁ)	
204	CHRÁNIČ ZADNÍ STRANY	
205	POPELNÍK	
208	POKLOP REGULÁTORU	
212	PLECH NA PODSTAVEC	
213	CHRÁNIČ HORNÍ DESKY	
217	PLECH SEKUNDÁRNÍHO VZDUCHU	
218	VODÍTKO POPELNÍK	
234	DESKA	
301	SKLO	
01-000	DRŽÁTKO NA DVÍŘKA TOPENIŠTĚ	
04-000	OKOV NA KRYT ZÁSUVKY - komplet	
10-000	PRUŽINA DVÍŘEK - komplet	
	PŘÍSLUŠENSTVÍ:	
801	DRŽADLO	
802	ŠKRABKA	
806	OCHRANNÉ RUKAVICA LOGO PLAMEN - červený	

**ZADRŽUJEME PRÁVO NA ZMĚNY, KTERÉ NEMAJÍ VLIV
NA FUNKČNOST A BEZPEČNOST ZAŘÍZENÍ!**

Izjavljamo, da ta izdelek odgovarja bistvenim zahtevam

EN 13240:2001/A2:2004/AC:2007-08,

ter ima **CE** oznako, v skladu z direktivo EU 305/2011.

Požega, 23.04.2018



Plamen d.o.o.

HR-34000 Požega, Njemačka 36

Naprava je za občasno kurjenje.



08

Intermittent burning appliances

EN 13240:2001/A2:2004/AC:2007-08

Peč na trda goriva

Roomheaters fired by solid fuel

Typ/Typ: **Vesta**

Minimalna oddaljenost od vnetljivih materialov:

Minimum distance to adjacent combustible materials: [mm]

Spredaj/front: **1200** Bočno/side: **400** Zadaj/back: **400** Iznad/top: **800**

Koncentracija CO v okviru 13%O₂:

Emission of CO in combustion products calc. to 13%O₂: **0,09 [%]**

Temperatura dimnih plinov: *Flue gas temperature:* **268 [°C]**

Nazivna jakost: *Nominal output:* **9 [kW]**

Stopnja izkoriščanja (gorivo): *Energy efficiency (fuel):* **80,6 [%]**

Les / lesni briketi *Wood / wood briquettes*

Tovarniška številka: *Serial No:*

Preberite in upoštevajte navodila za uporabo. Uporabljati le priporočena goriva.

Read and follow the operating instructions. Use only recommended fuels.

Zgoraj navedene vrednosti veljajo samo v testnih pogojih.

The above mentioned values are valid only in proof conditions.

Državo izvora: Hrvaška

Made in Croatia

Leto izdelave/year of production:

- Referenčna št. Izjave o lastnosti: 0048-CPR-2018/04/27

- Identifikacijska št. priglasenega organa: NB 1015

- Naprava se ne uporablja s skupnim dimnikom.



Plamen

HR-34000 Požega, Njemačka 36

tel.: +385 (0)34 254 600, 254 602, fax: +385 (0)34 254 710

www.plamen.hr

Vesta je proizvod, dizajniran v skladu z modernimi trendi. Odlikujejo ga enostavne moderne ravne linije, prilagodljive vsem prostorom. Peč je izdelana iz kvalitetnega sivega liva in emajlirana v barvi, ki daje proizvodu bogat videz.

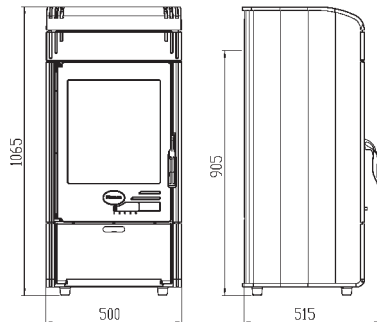
Skozi velika zastekljena vrata se vidi celotno kurišče, kar daje popolno doživetje odprtega ognja. Zaradi specifičnega dovoda primarnega in sekundarnega zraka, ostane steklo cel čas kurjenja čisto. Peč se odlikuje s kvaliteto trajnega žarjenja, ognja pa ni potrebno gasiti več dni.

Vabimo Vas, da **POZORNO PREBERETE TA NAVODILA**, kar Vam bo omogočilo doseganje najboljših rezultatov že pri prvi uporabi.

Peč zadovoljuje pomembne EN 13 240 zahteve ter ima **CE** oznako.

TEHNIČNI PODATKI:

DIMENZIJE Š x V x D:	500x1065x515 mm
TEŽA:	130 kg
NAZIVNA JAKOST:	9 kW
PODROČJE MOČI:	do 12 kW
ODVOD DIMNIH PLINOV: na zadnji strani in zgoraj:	Ø150 mm
VIŠINA ODVODANA ZAČELJU OD TAL DO SREDINE :	90,5 cm
OGREVANI PROSTOR:	do 200 m ³
GORIVO:	les, leseni briketi

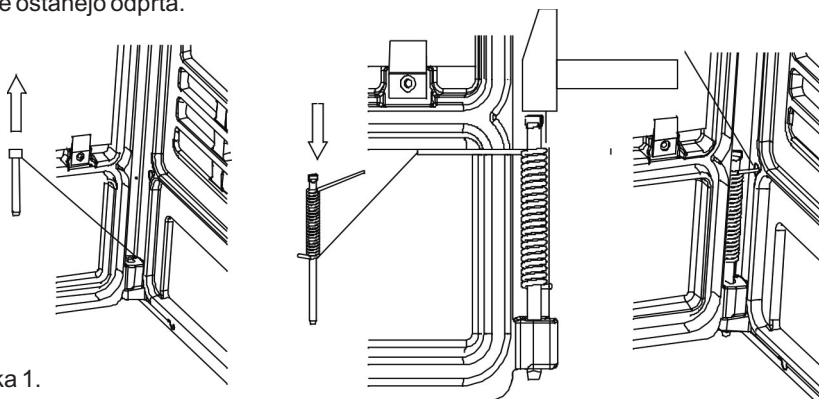


NAVODILA ZA MONTAŽO

Iz prostora kurišča je potrebno v kurišče namontirati pokrov koša (pozicija 111).

Peč se dobavlja z montiranim dimnim nastavkom na gornji strani. Po potrebi ga lahko montiramo tudi na zadnji strani. V tem primeru moramo osvoboditi odprtino na ščitniku začelja (pozicija 204) in zamenjati mesta dimnih nastavkov (pozicija 116) in pokrova za dimni nastavek (pozicija 118). Z dvema vijakoma in maticama M6 tesno in nepropustno priviti spoje, odprtino na kupoli pa zapreti s pokrovom kupole (pozicija 117).

Na vrata peči, na spodnji šarnir, se lahko vgradi vzmet, ki zagotavlja, da razen pri kurjenju, vrata ne ostanejo odprta.



Slika 1.

Razlog je ta, da se na isti dimnik lahko priključi več porabnikov ter da pri slabših dimnikih in večji količini goriva dim iz kurišča ne izhaja v prostor.

Za vgradnjo vzmeti je potrebno:

odpreti vrata, odstraniti zatič na spodnjem šarnirju, sneti vrata in na njih namestiti os z vzmetjo tako, da se vzmet malo nategne (glej sliko 1). Vrata potegnite na zgornji zatič, daljši konec vzmeti zatakni v luknjo na sprednji strani in montirati os v spodnje uho na sprednji strani 103.

Prostorski predpogoji

Če so v prostoru, ki je predviden za vgradnjo peči, tla narejena iz vnetljivega ali temperaturno občutljivega materiala, morate peč postaviti na nevnetljivo podlago. Dimenzije podlage morajo biti večje od tlorisa peči: na stranski in zadnji strani 25 cm, na sprednji strani 60 cm.

Najmanjši odmik od temperaturno občutljivih materialov na bočni in zadnji strani mora biti 25 cm. Temperaturno občutljivi materiali v direktnem področju toplotnega sevanja s sprednje strani peči morajo biti od peči oddaljeni najmanj 120 cm.

Peč mora biti postavljena na vodoravno površino. Zaradi izgorevanja mora biti v prostoru, v katerem bo vgrajena peč, dovolj svežega zraka.

Če je v prostoru vgrajen kakšen aspirator (napa) ali kakšen drugi porabnik zraka, je potrebno skozi posebno odprtino z zaščitno mrežo, ki se ne more zamašiti, zagotoviti stalni dotok svežega zraka.

Dimni priključek

Priporočamo, da za dimni priključek uporabite običajne (standardne) dimne cevi in kolena z vgrajeno zaklopko (loputo). Notranji premer dimovodne cevi je \varnothing 150 mm.

Dimne cevi (kolena) morate trdno in nepropustno namestiti na dimni nastavek na peči. Med seboj jih morate trdno in nepropustno povezati in trdno ter nepropustno priključiti na dimnik. Dimna cev ne sme segati v poprečni presek dimnika. Pri postavljanju peči se moramo pridrževati nacionalnih in evropskih norm in lokalnih predpisov za tovrstne naprave.

NAVODILA ZA UPORABO

Prvo kurjenje

Ker je peč izdelana iz sivega liva, se je potrebno zavedati, da je sivi liv pri hitrih in neenakomernih toplotnih obremenitvah podvržen pokanju. Zato pri prvem kurjenju kurite z zmernim ognjem. Za netenje uporabite časopisni papir in trske.

POMEMBNO:

Pred prvim kurjenjem na spodnjo ploščo kurišča obvezno posujte sloj pepela ali peska, da prekrije valovita rebra in srednji del spodnje plošče, skupaj z drsnim elementom.

Pri čiščenju tj. odstranjevanju pepela pustite v peči dovolj pepela, da bo prekrita celotna spodnja plošča v višini valovitih reber, skupaj z drsnim elementom. S tem omogočate trajno žarjenje ter ščitite spodnjo ploščo. Peč nima klasičnega, ampak drseči element. Služi samo za odstranjevanje pepela v pepelnik, i pomoč pri prvom kurjenju. Pri ponovnem uspostavljanju ogenj na malo žar, priborom očistite rupe na pokrovu, stavite na pokrov malo žar, stavite dobro nasekanih drv, otprte regulator i zaprite vrata. Če kurite s kvalitetnim lesom, pepela ni potrebno pogosto odstranjevati. Pomembno je, da sloj pepela ne prekriva odprtin za vhod primarnega zraka na stranskih stranicah.

Takšen izdelek brez elementa daje kvaliteto trajnemu žarjenju, ognja pa ni potrebno gasiti vse do odstranitve pepela. Seznanite se z reguliranjem zraka na Vaši peči, kot je to je opisano v poglavjih "Kurjenje in normalni zagon" in "Reguliranje moči".

Peč je prebarvana z barvo, ki je odporna proti visokim temperaturam. Pri prvem kurjenju se ta barva postopno strjuje, zato se lahko pojavi dim in značilen vonj. Zaradi tega poskrbite za dobro prezračevanje prostora. Pri izvedbi sa barvanim bočnim stran, pri prvom kurjenju ne smete dati nikakršnih predmetov na peč, prav tako se ne dotikajte prebarvanih delov. Zaradi dotikov bi lahko nastale poškodbe na nestrjeni plasti barve.

Primerno gorivo

Peč je predvidena za kurjenje z drvimi in lesenimi briketi, oziroma s kurjavo, pri katerih nastaja malo pepela. Za to so primerni bukev, gaber, breza in podobna goriva.

Zaželeno je, da kurite samo s suhimi drvimi, oziroma s takšnimi, pri katerih vlažnost ne presega 20%. Pri kurjenju z vlažnimi drvimi nastajajo mastne saje, ki lahko zamašijo dimnik.

Ne kurite odpadkov, še posebej ne plastike. V mnogih odpadnih materialih se nahajajo škodljive snovi, ki so škodljive za peč, dimnik in okolje.

Sežiganje teh odpadnih materialov je prepovedano z zakonom. Prav tako ne sežigajte ostankov iverk, ker iverke vsebujejo lepila, zaradi katerih lahko pride do pregrevanja peči.

Priporočilo za količino goriva, ki se naloži naenkrat:

Nasekana drva (dolžine ~33cm)	2 do 3 kosi	cca 1.7 – 1.9 kg
Leseni briketi	2 do 3kosa	cca 1.5 - 1.8 kg

Pri večji količini goriva se lahko zgodi, da steklo ne ostane popolnoma čisto.

Kurjenje i normalen zagon

Na časopisni papir in drobna suha drva (trske) naložite 2 do 3 kose drobno nasekanih drv. Popolnoma odprite regulator na vratih. Pri netenju peči pustite vrata kurišča malce odprta (5-10 min), s čimer boste preprečili rositev stekla. Dokler se ogenj ne razgori, ne puščajte peči brez nadzora, da lahko kontrolirate ogenj. Ko se ogenj dobro razgori, zaprite vrata. Naenkrat ne smete naložiti preveč goriva. Pri nalaganju goriva pazite, da bo dovolj oddaljeno od stekla.

V normalnem zagonu morajo biti vrata zaprta, razen ko nalagamo gorivo.

Za preprečitev kajenja skozi odprtino vrat v prostor, ne odpirajte vrat in ne dodajajte goriva, dokler je močan ogenj.

Če imate v dimovodni cevi vgrajeno zaklopko, naj bo popolnoma odprta, dokler se ogenj en razgori.

Pri peči je s konstrukcijskimi rešitvami zagotovljeno, da so stekla na vratih vedno čista. Steklo lahko postane sajasto samo pri slabem izgorevanju. Možni razlogi za slabo izgorevanje so:

- slab dimnik,
- pridušen dovod zraka (zaprt regulator na vratim),
- neustrezno ili vlažno gorivo,
- naložena prevelika količina goriva.

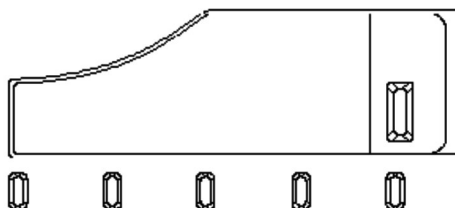
Steklo bo postalo sajasto, ako je gorivo preblizo steklu, ili ga dira.

OPOZORILO! Ne uporabljajte alkohola, bencina ali podobnih tekočin za prižiganje ali ponovno prižiganje. V bližini peči ne hranite nikakršnih vnetljivih tekočin!

Zavedajte se, da so deli peči zelo vroči in da lahko s pečjo rokujejo samo odrasle osebe. **ZBOG TEG, KORISTITE ZAŠTITNU ROKAVICO!**

Reguliranje moči

Za reguliranje moči je potrebno nekaj izkušenj, saj lahko na to vplivajo različni faktorji, kot npr. podtlak dimnika in lastnosti goriva. Za lažje rokovanje z Vašo pečjo, postopajte po naših nasvetih. Moč se naravno s pomočjo regulatorja za primarni zrak na vratih peči. Sekundarni zrak se dovaja nad steklo, kar zadostuje za čiščenje stekla. Pri kvalitetnem dimniku in kvalitetnih suhih drvih ta zrak zadostuje za doseganje nazivne jakosti od 9 kW. Moč peči je odvisna od podtlaka v dimniku ("vlečenje" dimnika). Pri zelo visokem podtlaku dimnika priporočamo, da ga zmanjšate z zaklopko na dimovodni cevi, da boste lahko normalno regulirali moč peči s pomočjo regulatorja za zrak. Za pravilno uporabljanje regulatorja zraka (moči) je potrebno nekaj izkušenj, zato postopajte po naših nasvetih za lažje rokovanje z Vašo pečjo. Nastavitve regulatorja za netenje in še nekaj časa po vžigu (slika 2):

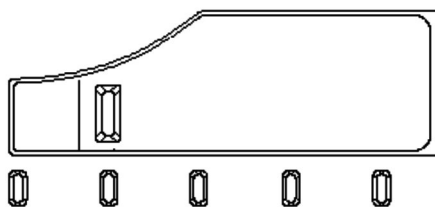


Ko se ogenj razgori in je nastalo že dovolj žerjavice, vrnemo regulator na položaj, ki zadostuje, da peč razvije toliko toplote, kot nam je potrebna.

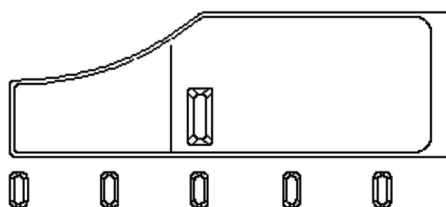
Z dodajanjem 3 do 4 kg goriva in nastavitvijo regulatorja na maksimumu jakosti bo peč dosegla 11-12 kW.

Položaj regulatorja za nazivno moč 9 kW

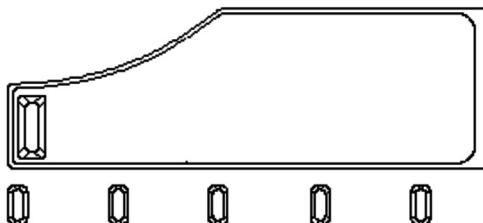
slika 3 - kadar kurite z drvmi



slika 4 - če kurite z lesenimi briketi



Za minimalno jakost morate regulator primarnega zraka popolnoma zapreti (slika 5), če pa je v dimovodnem kanalu vgrajena zaklopka, jo priprite.



Dodajajte samo toliko goriva, kolikor ga je potrebno za vzdrževanje ognja.

Kurjenje v prehodnem obdobju

Pri kurjenju v prehodnem obdobju (ko so zunanje temperature višje od 15 °C) se lahko zgodi, da v dimniku ni podtlaka (dimnik ne "vleče"). V takšnem primeru poskušajte z netenjem ustvariti v dimniku podtlak. Če vam to ne uspe, vam svetujemo, da odnehate s kurjenjem. Pri netenju ognja je dobro odpreti okno ali vrat prostora, da se tlak zraka v prostoru izenači z zunanjim.

Vzdrževanje in čiščenje peči

Po vsaki sezoni gretja je treba peč in dimnovodne cevi in dimnik očistiti od saj.

Če se redna kontrola in čiščenje zanemarita, se povečuje nevarnost požara v dimniku. V primeru ognja v dimniku, postopajte po naslednjih navodilih:

- ne gasite z vodo
- zaprite vse dohode zraka v peč in dimnik
- ko je ogenj ugasnil, pokličite dimnikarja, da pregleda dimnik
- pokličite servisno službo, oziroma proizvajalca, da pregleda peč

Steklo na vratih peči lahko očistite z običajnimi sredstvi za čiščenje oken.

Če se med delovanjem peči pojavijo kakršnekoli motnje (na primer zakajenost), se obrnite na Vašega dimnikarja ali v najbližji servis. Kakršnekoli posege v peč lahko opravljajo samo pooblaščen osebe, vgrajujejo pa se lahko samo originalni rezervni deli.

Za čiščenje emajliranih in obarvanih površin uporabljajte vodo in milo, neabrazivna ali kemijski neagresivna pomivalna sredstva.

Jamstvo

Jamstvo velja samo v primeru, če peč uporabljate v skladu s temi tehničnimi navodili.

Možnost ogrevanja prostora

Velikost ogrevanega prostora je odvisna od načina gretja in toplotne izolacije prostora.

Z gretjem s posameznimi viri toplote nazivne toplotne moči 9 kW je, odvisno od grelnih pogojev, možno zagreti:

Pri ugodnih pogojih	160 m ³
pri manj ugodnih pogojih	105 m ³
pri neugodnih pogojih	75 m ³

Občasno gretje ali gretje s prekinitvami je uvrščeno med manj ugodne ali celo neugodne grelnne pogoje.

Izbira dimnika

Za dimenzioniranje dimnika po DIN 4705 veljajo naslednji podatki:

Nazivna toplotna moč [kW]	9	kW
Pretok mase dimnih plinov (m)	8,2	g/s
Srednja temperatura dimnih plinov za dimnim nastavkom	268	°C
Najmanjši podtlak dimnika [p] pri nazivni toplotni moči	0,12	mbar
Najmanjši podtlak dimnika [p] pri 0,8-kratni nazivi toplotni moči	0,10	mbar

Še enkrat tisto najpomembnejše:

- Pri kurjenju dodajte samo takšno količino goriva, ki zadostuje za v tem trenutku potrebno toplotno moč.
- Po dodajanju goriva odprite regulatorje zraka, dokler se ogenj dobro ne razgori. Šele nato lahko nastavite regulator v položaj, ki odgovarja zeleni toplotni moči.
- Popolnoma se pridržujte tehničnih navodil, posebej pa morate biti pozorni na to, da naravnate regulatorje za zrak na pravilno pozicijo, kar bo omogočilo čisto izgorevanje goriva ter čisto steklo.
- Peč namestite v ustrezno velik prostor, za katerega zadostuje nazivna moč peči.
- Ponoči pustite regulatorje odprte le toliko, kolikor je potrebno, da imate zjutraj dovolj osnovne žerjavice, da lahko brez težav zanetite nov ogenj. Za to morate imeti suh i majhen les.
- Pri čiščenju, tj. odstranjevanju pepela, pustite dovolj pepela, da bo z njim v višini valovitih reber prekrita celotna spodnja plošča. Tako omogočate trajno žarenje ter ščitite spodnjo ploščo.

Rezervni deli - pribor: (Slika 6., stran 44)

Polozicija	Naziv dela	Oznaka odliva
101	PODSTAVEK	VE-101
102	KUPOLA	VE-102
103	PREDNJA STRAN	VE-103
104	MASKA ZGORNJA	VE-104
105	VRATA	VE-105
106	REGULATOR	VE-106
107	MASKA LEVA	VE-107
108	MASKA DESNA	VE-108
109	MASKA PREDALA	VE-109
110	KOŠ	VE-110
111	POKROV KOŠA	VE-111
112	STRAN KURIŠČA SPODNJA	VE-112
113	STRAN KURIŠČA ZGORNJA Z NASTAVKOM ZA DIM	VE-113
114	STRAN KURIŠČA ZGORNJA BREZ NASTAVKA ZA DIM	VE-114
116	DIMNI NASTAVEK	TE-119
117	POKROV KUPOLE	VE-117
118	POKROV NASTAVKA ZA DIM	VE-118
119	ZGORNJA PLOŠČA	VE-119
120	ŠČITNIK STEKLA	VE-120
133.1	STRAN KURIŠČA OZADJE	VE-133
200	DRŽALO ZA STEKLO	
201.2	PLAŠČ	
202	DNO	
203	BOČNA STRAN (LEVA IN DESNA)	
204	ŠČITNIK OZADJA	
205	PEPELNIK	
208	POKROV REGULATORJA	
212	PLOČEVINA ZA PODSTAVEK	
213	ŠČITNIK ZGORNJE PLOŠČE	
217	PLOČEVINA SEKUNDARNEGA ZRAKA	
218	VODILO PEPELNIK	
234	PLOŠČA	
301	STEKLO	
01-000	ROČICA ZA VRATCA KURIŠČA	
04-000	ŠARNIR ZA MASKO ZA PREDAL - sklop	
10-000	VRATNA VRZMET - sklop	
	PRIBOR:	
801	GREBLJICA	
802	METLICA	
806	ZAŠČITNA ROKAVICA LOGO PLAMEN - rdeča	

**PRIDRŽUJEMO SI PRAVICO DO SPREMEMB, KI NE VPLIVAJO
NA FUNKCIONALNOST IN VARNOST APARATA!**

Изјављујемо да овај производ задовољава битним захтевима

EN 13240:2001/A2:2004/AC:2007-08,

те носи **CE** ознаку, у складу са директивом EU 305/2011.

Пожега, 23.04.2018.



Plamen d.o.o.

HR-34000 Požega, Njemačka 36

Уређај је предвиђен за повремено ложење *Intermittent burning appliances*



08

EN 13240:2001/A2:2004/AC:2007-08

Пећ на чврста горива *Roomheaters fired by solid fuel*

Тип/Тур: **Vesta**

Минимална удаљеност од запаљивих материјала:

Minimum distance to adjacent combustible materials: [mm]

Испред/front: **1200** Бочно/side: **400** Позади/back: **400** Изнад/top: **800**

Концентрација CO цведених на 13%O₂:

Emission of CO in combustion products calc. to 13%O₂: **0,09 [%]**

Температура димних гасова: *Flue gas temperature:* **268 [°C]**

Номинална снага: *Nominal output:* **9 [kW]**

Степен искоришћења (гориво): *Energy efficiency (fuel):* **80,6 [%]**

Дрво, дрвени брикети *Wood / wood briquettes*

Фабрички број: *Serial No:*

Проучите упутство за употребу. *Read and follow the operating instructions.* Користите препоручена горива. *Use only recommended fuels.*

Горе поменуте вредности важе само у испитном условима.

The above mentioned values are valid only in proof conditions.

Земља порекла: Хрватска

Made in Croatia

Година производње/year of production:

Број Изјаве о својствима/Number of the DoP: 0048-CPR-2018/04/27

Број лабораторија за тестирање/Number of the notified test laboratory: NB 1015

Апарат се не може користити са димњачним димњаком.

Do not use the appliance in a shared flue.

Беста је производ дизајниран у складу са модерним трендовима, а краси га једноставност модерних равних линија које могу да се прилагоде свим просторима.

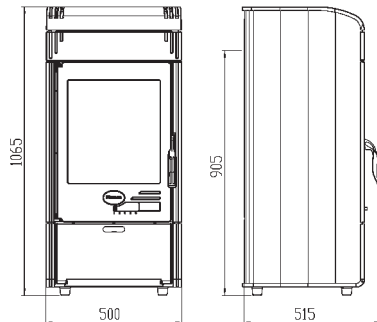
Пећ је направљена од квалитетног сивог лива, емајлирана у боји која производу даје богат изглед. Кроз велика остакљена врата види се цело ложиште што даје потпуни угођај отворене ватре. Због специфичног довода примарног и секундарног ваздуха стакло остаје чисто за све време ложења. Пећ има могућност дугог одржавања ватре и ватру није потребно гасити више дана.

Позивамо Вас да ПАЖЉИВО ПРОЧИТАТЕ ОВА УПУТСТВА, што ће Вам омогућити постизање најбољих резултата већ код прве употребе.

Пећ по свом квалитету задовољава битним захтевима EN 13 240 и носи ознаку CE .

ТЕХНИЧКИ ПОДАЦИ:

ДИМЕНЗИЈЕ: Ш x В x Д	500x1065x515 mm
МАСА:	130 kg
НОМИНАЛНА СНАГА:	9 kW
ПОДРУЧЈЕ СНАГЕ:	do 12 kW
ОДВОД ДИМНИХ ГАСОВА:	
истрага или горе:	Ø 150 mm
ВИСИНА ОДВОДА НА ЗАЧЕЉУ	
од пода до средине :	90,5 cm
ГРЕЈАНИ ПРОСТОР:	do 200 m ³
ГОРИВА:	дрво, дрвени брикети

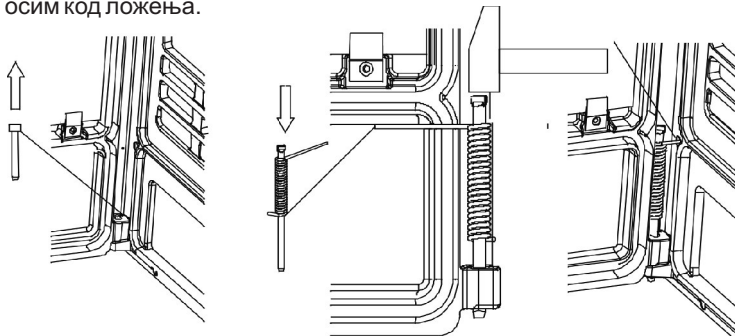


УПУТСТВА ЗА ПОСТАВЉАЊЕ

Из простора ложишта потребно је у ложиште поставити поклопац коша позиција 111. Пећ се испоручује са монтираним димним наставком са горње стране. Према потреби може се монтирати и са задње стране. У том случају потребно је ослободити отвор на штитнику зачеља позиција 204 и заменити места димном наставку позиција 116 и поклопцу димног наставка позиција 118. С два вијка и наврткама М6 чврсто и непропусно притећи спојеве, а отвор на куполи затворити поклопцем куполе позиција 117.

На врата пећи, на доњи шарнир, може се уградити опругу, која осигурава да врата не могу остати отворена, осим код ложења.

Слика 1



Разлог је, да се на исти димњак може прикључити више потрошача, те да код ложијих димњака и веће количине горива дим из ложишта не излази у просторију.

Да бисте уградити опругу потребно је:

врата отворити, извадити чивију на доњем шарниру, скинути врата и на њих ставити осовину са опругом, тако да се опруга преднапегне (види слику 1). Врата увучи на горњу чивију, дужи крај опруге увући у рупу на предњици те монтирати осовину у доње уво на предњици 103.

Просторни захтеви

Ако просторија предвиђена за уградњу пећи има под од лако запаљивог или температурно осетљивог материјала, пећ се мора поставити на негориву подлогу. Подлогу треба тако димензионирати, да буде већа од базе пећи: бочно и одострага 25 цм, а с предње стране 60 цм.

Најмањи размак од температурно осетљивих материјала бочно и одострага је 25 цм. Температурно осетљиви материјали у директном подручју исијавања топлоте, испред пећи морају да имају најмањи размак 120 цм.

Пећ мора да буде постављена на хоризонталну површину, а просторија у којој је уграђена, треба да има довољну количину свежег ваздуха за сагоревањем. Уколико је у просторију уграђен некакав аспиратор (напа) или неки други потртрошаћ ваздуха, треба да се кроз посебан отвор са заштитном мрежом, која не може да се зачепи, осигура редован доток свежег ваздуха.

Прикључак на димњак

Препоручујемо да за прикључак на димњак користите уобичајене (стандардне) димоводне цеви и колена са уграђеним поклопцем (клапном). Унутрашњи пречник димоводне цеви је Ø150 мм.

Димоводне цеви (колена) треба поставити чврсто и непропусно на димни наставак пећи. Такође их треба међусобно чврсто и непропусно спојити и чврсто и непропусно прикључити на димњак. Димоводна цев не сме да задира у попречни пресек димњака.

Приликом постављања пећи потребно је придржавати се националних, европских норми, као и локалних прописа за ову врсту уређаја.

УПУТСТВО ЗА УПОТРЕБУ

Прво ложење

Обзиром да је пећ направљена из сивог лива, потребно је водити рачуна о склоности сивог лива да пуца ради наглих и неједноликих топлинских оптерећења. Због тога приликом првих ложења ложите умеренијом ватром. За потпалу користите новински папир и ситна сува дрва.

ВАЖНО:

Пре првог ложења обавезно ставите слој пепела или песка на доњу плочу ложишта и то тако да прекрију валовита ребра, рупе на поклопцу коша оставите слободне.

Код чишћења, тј одстрањивања пепела оставите довољно пепела, да комплетна доња плоча буде прекривена у висини валовитих ребара. Тако омогућавате трајножарност, те штитите доњу плочу.

Пећ нема класичан раст, него поклопац коша. Он служи за одстрањивање пепела у пепељару, и помоћ за довод ваздуха при одлагању. Када поново успостављате ватру на мало жари, гребилицом очистите рупе на поклопцу, навуците на поклопац мало жари, ставите ситна дрва, отворите регулатор и затворите врата. Пепео не треба да се уклања често, ако ложите квалитетним дрвима. Битно је да слој пепела не прекрива отворе за улаз примарног ваздуха на бочном страницама.

Овакав производ без раста даје квалитет трајножарности, те ватру није потребно гасити све до уклањања пепела.

Упознајте се са регулисањем ваздуха на вашој пећи, што је описано у овим упутствима под насловима "ложење и нормалан погон" и "регулисање снаге"

Унутрашњост пећи је бојана и код првог ложење ова боја постепено се стврдњава, па може доћи до димљења и карактеристичног мириса. Због тога се побрините за добро проветравање просторије.

Код изведбе са бојаним бочицама, код првог ложења не стављајте никакве предмете на пећ и избегавајте додиривање обојених делова. Додиривањем би могла настати оштећења на нестврднутом слоју боје.

Прикладно гориво

Пећ је предвиђена за ложење искључиво дрвима и дрвеним брикетима, тј горивом које има мали садржај пепела, а то су: буква, граб, бреза и слична горива.

Пожељно је да је гориво суво, тј да му влажност не прелази 20%. Код ложења влажним дрвима настаје масна чађа која може изазвати зачепљење димњака.

Не спаљујте никакав отпад, посебно пластику. У многим отпадним материјалима налазе се штодљиве твари, које су штетне за шпорет, димњак и околину. Спаљивање ових отпадних материјала забрањено је законом. Такође, не спаљујте остатке иверице, будући да иверице садржи лепке који могу изазвати прегријавање пећи.

Препорука за количину горива која се додаје једнократно:

Цепана дрва (дужине ~ 33цм)	2 до 3 комада	укупно 1.7–1.9 kg
Дрвени брикети	2 до 3 комада	укупно 1.5- 1.8 kg

Код веће количине горива може се десити да стакло не остане потпуно чисто.

Ложење и нормалан погон

На новински папир са ситним сувим дрвима ставите 2 до 3 комада ситније цепаних дрва. Регулатор на вратима отворите потпуно и код потпаљивања пећи оставите врата ложишта мало отворена (5-10 мин) јер тако избегавате рошење стакла. Док се ватра не разгори не остављајте пећ без надзора, како бисте могли контролисати ватру.

Када се ватра добро разгори затворите врата. Избегавајте одједном стављати превише горива. Код додавања горива пазите, да оно буде примерено удаљено од стакла. У нормалном погону врата требају бити затворена, осим код додавања горива.

Да се избегне димљење кроз отвор врата у просторију не отварајте врата и не додавајте гориво док је јака ватра.

Ако имате урађен поклопац у димоводној цеви, задржите ју потпуно отворену, док се ватра не разгори.

Код пећи је осигурано конструктивним рјешењем, да стакло на вратима остаје чисто. Стакло се може зачађити ако је лоше сагоревање.

Могући узроци лошег изгарања су:

- лош димњак
- пригушен довод ваздуха (тј затворен регулатор на вратима)
- неодговарајуће или влажно гориво
- убачена превелика количина горива
- стакло ће се зачађити, уколико је гориво преблизу стаклу или га додирује

УПОЗОРЕЊЕ! За потпаљивање ватре никад не користите шпиритус, бензин или неко друго текуће гориво. Не чувајте никакве запаљиве течности у близини пећи!

Водите рачуна да су делови пећи врући, те да шпорет смеју користити само одрасле особе. **ЗБОГ ТОГА КОРИСТИТИ ЗАШТИТНУ РУКАВИЦУ!**

Регулисање снаге

За регулисање снаге потребно је нешто искуства, будући да различити фактори могу на то утицати, као нпр подпритисак димњака и својства горива.

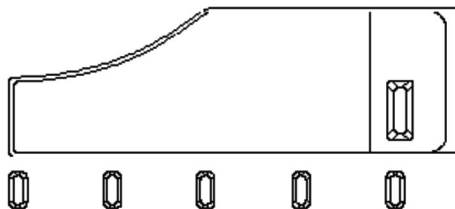
Користите наше савете, како бисте што лакше научили руковати Вашом пећи. Снага се регулише помоћу регулатора примарног ваздуха на вратима пећи. Секундарни ваздух се доводи изнад стакла и он је довољан за чишћење стакла. Код квалитетног димњака и квалитетних сувих дрва тај ваздух је довољан и за постизање номиналне снаге од 9 kW.

Снага пећи овисна је и о подтлаку у димњаку (димњак вуче или не). Код врло великог подпритиска у димњаку препоручујемо, да га смањите помоћу поклопца на димоводним цевима.

За исправно коришћење регулатора ваздуха потребно је мало искуства.

Због тога искористите наше савете како бисте што лакше научили руковати Вашом пећи.

Намештање регулатора за потпалу и неко време након потпале слика 2.



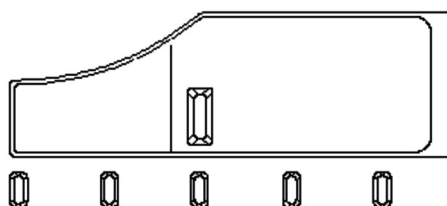
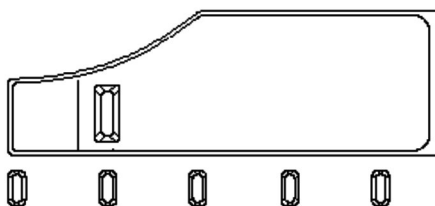
Када се ватра разгорела и кад је створено довољно жари вратимо регулатор на положај који нам је довољан да пећ развије онолико топлоте колико нам је потребно.

Додавањем 3 до 4 кг горива и држање регулатора на максимуму снаге, пећ ће да достигне 11-12 kW.

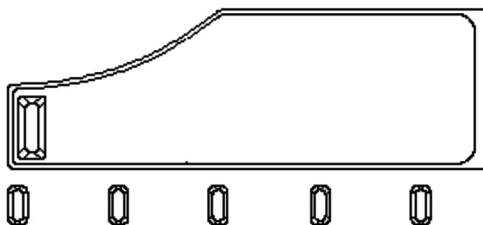
Положај регулатора за номиналну снагу од 9 kW

слика 3 - када ложите дрветом

слика 4 - када ложите дрвеним брикетом



За минималну снагу регулатор примарног ваздуха потпуно затворите слика 5, а уколико имате у димоводном каналу уграђени поклопац њега притворите



Додавајте само онолико горива колико је потребно за одржавање ватре.

Ложење у прелазном периоду

Код ложења у прелазном периоду (када су спољне температуре више од 15 ° C) може се десити да у димњаку нема подпритиска (димњак не "вуче"). У том случају покушајте потпаљивањем димњака остварити потребан подпритисак. Ако у томе не успете саветујемо Вам да одустанете од ложења. Корисно је приликом потпаљивања ватре отворити прозор или врата просторије да се изједначи притисак ваздуха са спољним.

Одржавање и чишћење пећи

Након сваке сезоне грејања потребно је пећи, димоводне цеви и димњак очистити од наслага чађе. Ако се занемари редовна контрола и чишћење повећава се опасност од пожара у димњаку. У случају појаве ватре у димњаку поступите на следећи начин:

- не употребљавајте воду за гашење
- затворите све долазе ваздуха у шпорет и димњак
- након што се ватра угасила позовите димничара да прегледа димњак
- позовите сервисну службу, односно произвођача да прегледа пећ

Стакло на вратима пећи можете очистити уобичајеним средствима за прање прозорског стакла. Ако се за време рада пећи појаве било какве сметње (као нпр димљење), обратите се Вашем димничару или најближем сервису. Било какве захвате на пећи смеју радити само овлашћене особе, а уграђивати се смеју само оригинални резервни делови.

За чишћење емајлованих и обојених делова користите воду и сапун, неагресивне или хемијски неагресивне детерџенте.

Гаранција

Гаранција важи само у случају када се пећ користи у складу са овим техничким упутствима.

Могућност грејања простора

Величина грејаног простора зависна је о начину грејања и топлотној изолацији простора. За грејање појединачним изворима топлоте номиналне топлотне снаге 9 kW, могуће је зависно о условима грејања загријати:

код повољних услова	160 m ³
код мање повољних услова	105 m ³
од неповољних услова	75 m ³

Повремено грејање или грејање са прекидима треба сматрати мање повољним или чак неповољним условима грејања.

Избор димњака

За димензионирање димњака према ДИН 4705 важе следећи подаци:

Називни топлотна снага	9	kW
Масени проток димних гасова (m)	8,2	g/s
Средња температура димних гасова иза димног наставка	268	°C
Најмањи подпритисак димњака [p] код називни топлотне снаге	0,12	mbar
Најмањи подпритисак димњака [p] при 0,8 струкој називној топлотном снази	0,10	mbar

Још једанпут оно најважније:

- Приликом ложења додајте само ону количину горива која одговара потребној топлотној снази у том тренутку.
- Након додавања горива регулатор ваздуха довољно отворите док се ватра добро не разгори. Тек тада можете ставити регулатор у положај који одговара жељеној топлотном снази.
- У потпуности се придржавајте техничких упутстава
- Пећ поставите у просторију одговарајуће величине тако да потреба топлоте одговара номиналној снази пећи.
- Преко ноћи потпуно затворите регулатор да ујутро имате довољну основну жара, те да без проблема можете успоставити нову ватру. За то морате имати поново сува и ситна дрва.
- Код чишћења, тј одстрањивања пепела оставите довољно пепела, да комплетна доња плоча, буде прекривена у висини валовитих ребара. Тако омогућавате дуготрајно задржавање жари, те штитите доњу плочу.

Пезервни делови - прибор: (слика 6, страница 44)

ПОЗИЦИЈА	ИМЕ ДЕЛА	ОЗНАКА ОДЛЕВКА
101	ПОСТОЉЕ	VE-101
102	КУПОЛА	VE-102
103	ПРЕДЊИЦА	VE-103
104	МАСКА ГОРЊА	VE-104
105	ВРАТА	VE-105
106	РЕГУЛАТОР	VE-106
107	МАСКА лева	VE-107
108	МАСКА десна	VE-108
109	МАСКА ФИОКЕ	VE-109
110	КОШ	VE-110
111	ПОКЛОПАЦ КОША	VE-111
112	СТРАНИЦА ЛОЖИШТА ДОЊА	VE-112
113	СТРАНИЦА ЛОЖИШТА ГОРЊА СА ДИМНИМ НАСТАВКОМ	VE-113
114	СТРАНИЦА ЛОЖИШТА ГОРЊА БЕЗ ДИМНОГ НАСТАВКА	VE-114
116	ДИМНИ НАСТАБАК	TE-119
117	ПОКЛОПАЦ КУПОЛЕ	VE-117
118	ПОКЛОПАЦ ДИМНОГ НАСТАВКА	VE-118
119	ГОРЊА ПЛОЧА	VE-119
120	ШТИТНИК СТАКЛА	VE-120
133.1	СТРАНИЦА ЛОЖИШТА ЗАДЊЕ СТРАНЕ	VE-133
200	ДРЖАЧ СТАКЛА	
201.2	ПЛАСТ	
202	ДНО	
203	БОЧНИЦА (лева и десна)	
204	ШТИТНИК ЗАЧЕЉА	
205	ПЕПЕЉАРА	
208	ПОКЛОПАЦ РЕГУЛАТОРА	
212	ЛИМ ПОСТОЉА	
213	ШТИТНИК ГОРЊЕ ПЛОЧЕ	
217	ЛИМ СЕКУНДАРНОГ ВАЗДУХА	
218	ВОДИЛИЦА ПЕПЕЉАРЕ	
234	ПЛОЧА	
301	СТАКЛО	
01-000	РУЧКА ВРАТА ЛОЖИШТА	
04-000	ШАРКА МАСКЕ ФИОКЕ - склоп	
10-000	ОПРУГА ВРАТА - склоп	
	ПРИБОР:	
801	ЖАРАЧ	
802	ГРЕБИЛИЦА	
806	ЗАШТИТНА РУКАВИЦА С ЛОГОМ PLAMEN - црвена	

**ЗАДРЖАВАМО ПРАВО НА ПРОМЕНЕ КОЈЕ НЕ УТИЧУ
НА ФУНКЦИОНАЛНОСТ И СИГУРНОСТ АПАРАТА!**

Slika 6; Obrázek 6; Abbildung 6; Figure 6; Слика 6

